



San  
Pedro  
Garza  
García

GOBIERNO MUNICIPAL

EL MUNICIPIO DE SAN PEDRO GARZA GARCÍA, N. L.  
SECRETARÍA DE ADMINISTRACIÓN  
DIRECCIÓN DE ADQUISICIONES

Concurso por Licitación Pública Nacional Presencial No. SA-DA-CL-08/2024  
“Adquisición de vehículos de carga pesada para la Secretaría de Servicios Públicos y Medio Ambiente”

ACTO DE LA JUNTA DE ACLARACIONES

En San Pedro Garza García, N.L., siendo las 12:00 horas del día 27 de febrero de 2024, de conformidad con el artículo 34 de la Ley de Adquisiciones Arrendamientos y Contratación de Servicios del Estado de Nuevo León y el artículo 72 de su Reglamento y del 157 al 167 del Reglamento de Adquisiciones Arrendamientos y Contratación de Servicios del Municipio de San Pedro Garza García, N.L., con la Convocatoria Pública que se hiciera para este concurso y con las bases del mismo, se reunieron en la Sala de Juntas de la Dirección de Adquisiciones, ubicada en la calle Independencia N° 316, Centro de este Municipio los CC; C.P. Juan Gilberto Espinosa Mata, Coordinador de Auditoría de la Dirección de Auditoría y Control Interno, en representación de la Secretaría de la Contraloría y Transparencia; C. Miguel Ángel Urbina Garibay, Jefe de Taller de la Dirección de Servicios Generales; Ing. Kevin Carrillo Arias, Coordinador de Seguimiento Operativo; C. Francisco Emanuel Meléndez Alfaro, Encargado de Vehículos y Reportes de la Dirección General de Vía Pública; C. Marco Antonio Rodríguez Parras, Jefatura de Alumbrado Público; Ing. Julio Cesar Hardy, Director de Servicios Generales; C. María Fernanda Barrón Castillo, Responsable de Compras Especiales y el Lic. Rubén Vega Valdez, Coordinador de Licitaciones, Concursos y Planeación Estratégica, por instrucciones y en representación del Director de Adquisiciones, con el fin de reanudar la Junta de Aclaraciones relativa a la “Adquisición de vehículos de carga pesada para la Secretaría de Servicios Públicos y Medio Ambiente”.

Hasta este momento ha manifestado intención de participar en los términos indicados en la convocatoria de la licitación las empresas:

- **GRUPO CARROCERO EICSA S.A. DE C.V.**
- **EQUIPOS HIDROMECAVICOS MC S.A. DE C.V.**
- **REMOLQUES Y PLATAFORMAS DE TOLUCA, S.A. DE C.V.**
- **INTERNATIONAL CORPORATION DANSUTOL, S.A. DE C.V.**
- **GH MAQUINARIA Y EQUIPO, S.A. DE C.V.**
- **COMERCIAL DE MAQUINARIA CAMIONES Y GRUAS S.A. DE C.V.**
- **SIERRA NORTE TRUCK CENTER, S.A. DE C.V.**
- **AM MAQUINARIA SUMINISTROS Y REFACCIONES, S.A. DE C.V.**
- **DISTRIBUIDORA KARCEMEX S.A. DE C.V.**
- **TRACTORES Y MAQUINARIA REAL, S.A. DE C.V.**

ACTO DE LA JUNTA DE ACLARACIONES

Concurso por Licitación Pública Nacional Presencial No. SA-DA-CL-08/2024  
“Adquisición de vehículos de carga pesada para la Secretaría de Servicios Públicos y Medio Ambiente”  
Página 1 de 31



El Ing. Carlos Romanos Salazar, Director de Adquisiciones, hizo mención de los representantes registrados para este acto.

Por parte de la empresa **GRUPO CARROCERO EICSA S.A. DE C.V.**, se presentó el C. Cesar Morales Luis Juan.

Por parte de la empresa **EQUIPOS HIDROMECANICOS MC S.A. DE C.V.**, se presentó el C. Luis Carlos Salas Flores.

Por parte de la empresa **GH MAQUINARIA Y EQUIPO, S.A. DE C.V.**, se presentó el C. Fernando Carrillo Romero.

Por parte de la empresa **COMERCIAL DE MAQUINARIA CAMIONES Y GRUAS S.A. DE C.V.**, se presentó el C. José Alejandro Pereda Díaz.

Por parte de la empresa **SIERRA NORTE TRUCK CENTER, S.A. DE C.V.**, se presentó la C. Laura Leal Gonzalez.

Por parte de la empresa **AM MAQUINARIA SUMINISTROS Y REFACCIONES, S.A. DE C.V.**, se presentó la C. Gardenia Araoz Medina.

Por parte de la empresa **DISTRIBUIDORA KARCEMEX S.A. DE C.V.**, se presentó el C. Jorge Hernán Ortega Cisneros.

Por parte de la empresa **TRACTORES Y MAQUINARIA REAL, S.A. DE C.V.**, se presentó el C. Juan Alan Gallegos Márquez.

Por parte de la empresa **INDUSTRIAL VILLARREAL DE MTY, S.A. DE C.V.**, se presentó el C. Oscar Irán Villarreal Reyna.

Se procedió a realizar las siguientes aclaraciones y precisiones a las bases de este concurso.

#### **Primera: VIGENCIA DEL CONTRATO**

**Dice:** La vigencia del contrato será a partir del 18 de marzo del 2024 al 02 de agosto del 2024.

**Deberá de decir:** La vigencia del contrato será a partir del 19 de marzo del 2024 al 02 de agosto del 2024.

#### **Segunda: ESPECIFICACIONES TÉCNICAS**



El licitante deberá incluir Ficha Técnica de cada uno de los Vehículos de las Partidas en que participará.

**Tercera:** En el Anexo 1 “Especificaciones Técnicas” de cada uno de los vehículos adquirir, apartado de SOPORTE TÉCNICO Y MANTENIMIENTO

**Dice:** \*Soporte técnico confiable de servicio y refacciones mínimo en 10 centros establecidos en el área metropolitana.

**Deberá de decir:** Para soporte técnico confiable de servicio y refacciones se evaluará los centros establecidos y tipos de servicio ofrecido por cada uno de los participantes.

**Cuarta:** PARTIDA 5. “6 CAMIÓN CANASTILLA 12.80 MTS”

Se elimina sistema de retención de frenos con alarma de presión.

**Quinta:** PARTIDA 4. “3 MINI-CARGADOR” Características

**Dice:** NEUMÁTICOS ESTÁNDAR: 10.00-16.5 10 PR

**Deberá de decir:** LLANTAS SÓLIDAS: 10.00-16.5

**Sexta:** PARTIDA 5. “6 CAMIÓN CANASTILLA 12.80 MTS”

**Se agrega:** Chasis acorazado y equipo aliado, deberá contar con pintura dieléctrica.

A continuación, se procedió a dar lectura a las preguntas recibidas dentro del plazo señalado en las bases de este concurso.

Por parte de la empresa **GRUPO CARROCERO EICSA S.A. DE C.V.**, se recibieron 04 preguntas.

1	REFERENCIA	INCISO a) Nacionalidad Mexicana, página 9
	PREGUNTA	LOS EQUIPOS SOLICITADOS EN LAS PARTIDA 12 Y 16, NO SON FABRICADOS EN MÉXICO, POR LO TANTO, NO CUMPLEN CON EL PORCENTAJE DE CONTENIDO NACIONAL REQUERIDO, DE CONFORMIDAD CON EL ARTICULO 57 DEL REGLAMENTO DE LA LEY. SOLICITAMOS QUE PARA ESTAS PARTIDAS NO APLIQUE ESTE PUNTO, PARA NO INCURRIR EN DESCALIFICACION. ¿SE ACEPTA MI SOLICITUD?
	RESPUESTA	Derivado de lo que se establece en la Ley de Adquisiciones, Arrendamientos y Contratación de Servicios del Estado de Nuevo León,



		específicamente en su artículo 29 donde se indica que Las licitaciones públicas, serán: I. Nacionales, en las que solamente podrán participar personas de nacionalidad mexicana y los bienes a adquirir sean producidos en el país y cuenten, por lo menos, con un cincuenta por ciento de contenido nacional, el que se determinará tomando en cuenta la mano de obra, insumos de los bienes y demás aspectos que determine la Secretaría de Economía del Gobierno Federal de acuerdo con la legislación aplicable y los tratados internacionales celebrados por el Estado mexicano; Así mismo es de aplicación lo establecido en el artículo 57 del Reglamento de la Ley, y aplica los artículos 123, 151 y 152 del Reglamento de Adquisiciones, Arrendamientos y Contratación de Servicios para el Municipio de San Pedro Garza García., N.,L.; por lo anterior, el Municipio de San Pedro Garza García no se encuentra en posibilidades de realizar la excepción al requisito de contenido nacional.
2	REFERENCIA	<b>INCISO iii, INFRAESTRUCTURA, página 11</b>
	PREGUNTA	<b>EN LA RELACION DE LAS PRINCIPALES OPERACIONES DE VENTAS DE LOS ULTIMOS 12 MESES, SOLICITAN QUE INCLUYA UN INFORME TÉCNICO DE LOS MISMOS...¿SE REFIERE A DESCRIBIR DE MANERA GENERAL LAS CARACTERISTICAS DE LOS BIENES SUMINISTRADOS, ES CORRECTA MI APRECIACION?</b>
	RESPUESTA	ES CORRECTA SU APRECIACIÓN.
3	REFERENCIA	<b>INCISO B) iii, página 12</b>
	PREGUNTA	<b>PARA NO LIMITAR LA PARTICIPACION DE LAS MICRO Y PEQUEÑAS EMPRESAS, SOLICITAMOS QUE PUEDA VALORARSE EL RESPALDO DE ESTE PUNTO, CON LA DEBIDA FIANZA CORRESPONDIENTE. (SOSTENIMIENTO DE PROPUESTA)</b>
	RESPUESTA	FAVOR DE APEGARSE A LO SOLICITADO EN LAS BASES, INCISO B), iii, página 12 ... Presentar la última declaración fiscal anual (2022), a fin de acreditar que cuenta con capacidad económica para cumplir las obligaciones que se deriven del contrato correspondiente, en donde se demuestre que sus ingresos sean superiores 2 (dos) veces totales de su propuesta económica.
4	REFERENCIA	<b>ANEXO 1 “ESPECIFICACIONES TÉCNICAS”</b>
	PREGUNTA	<b>SOLICITAN PARA TODAS LAS PARTIDAS: SOPORTE TÉCNICO CONFIABLE DE SERVICIO Y REFACCIONES MINIMO EN 10 CENTROS ESTABLECIDOS EN EL ÁREA METROPOLITANA DE MONTERREY... MI REPRESENTADA SE ENCUENTRA EN EL ESTADO DE MÉXICO Y DISTRIBUIMOS A NIVEL NACIONAL, PARA EL SUMINISTRO DE REFACCIONES Y SOPORTE TÉCNICO DE SERVICIO DEL EQUIPO POR OFERTAR Y CONTAMOS CON</b>



	UNIDADES MOVILES PARA DAR MANTENIMIENTO PREVENTIVO Y CORRECTIVO A NIVEL NACIONAL, Y CONTAMOS CON UNA RED DE TALLERES AUTORIZADOS EN TODA LA REPUBLICA MEXICANA, PERO DEBIDO A QUE SON EQUIPOS SUMAMENTE ESPECIALIZADOS, SOLICITAMOS PARA NO LIMITAR NUESTRA PARTICIPACION, QUE NOS PERMITAN TENER POR LO MENOS UN CENTRO DE SERVICIO ESTABLECIDO EN EL AREA METROPOLITANA.
<b>RESPUESTA</b>	FAVOR DE APEGARSE A LAS ACLARACIONES Y PRECISIONES

Por parte de la empresa EQUIPOS HIDROMECAVICOS MC S.A. DE C.V., se recibieron 34 preguntas.

<b>1</b>	<b>REFERENCIA</b>	<b>CLAUSULA 5. FORMA DE OBTENER PARTICIPACION EN EL PROCESO DE LICITACION</b>
	<b>PREGUNTA</b>	<b>FAVOR DE INDICAR SI LA DOCUMENTACION INDICADA EN EL PUNTO 5 DEBE SER ANEXADA AL SOBRE DE LA PROPUESTA TECNICA</b>
	<b>RESPUESTA</b>	La documentación solicitada en el punto 5) FORMA DE OBTENER LA PARTICIPACIÓN EN EL PROCESO DE LICITACIÓN debe de presentarse a más tardar el día 01 de marzo de 2024 a las 12:00 horas, en original y por escrito en papel membretado firmados por la persona física o por el representante legal de la empresa licitante, es requisito indispensable a fin de acreditar la participación en la presente licitación.
<b>2</b>	<b>REFERENCIA</b>	<b>PARTIDA 5. CAMION CANASTILLA 12.8 METROS</b>
	<b>PREGUNTA</b>	<b>INDICAN MOTOR 6.7 L. V8 DIESEL 330 HP HASTA 600 HP. FAVOR DE CONFIRMAR QUE LA POTENCIA MINIMA A OFERTAR SERA DE 330 HP.</b>
	<b>RESPUESTA</b>	ES CORRECTA SU APRECIACIÓN.
<b>3</b>	<b>REFERENCIA</b>	<b>PARTIDA 5. CAMION CANASTILLA 12.8 METROS</b>
	<b>PREGUNTA</b>	<b>INDICAN FUERZA: 300 LB-PIE DE TORQUE. FAVOR DE CONFIRMAR QUE SE REFIEREN AL TORQUE MINIMO A OFERTAR DEL MOTOR DEL CHASIS O BIEN SOLICITAMOS SE AUTORICE UN TORQUE DE 950 LB-PIE</b>
	<b>RESPUESTA</b>	ES CORRECTA SU APRECIACIÓN.
<b>4</b>	<b>REFERENCIA</b>	<b>PARTIDA 5. CAMION CANASTILLA 12.8 METROS</b>



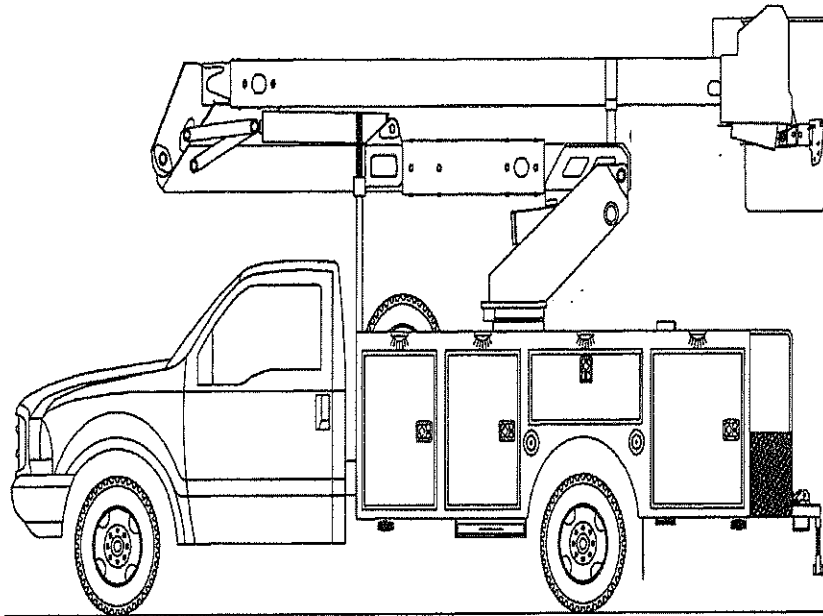
	<b>PREGUNTA</b>	<b>INDICAN BATERIA DUAL DE 64 AH AGM. SOLICITAMOS QUE SE PERMITA OFERTAR UNA BATERIA DUAL DE 68 AH AGM LA CUAL SUPERA AL REQUERIMIENTO INDICADO</b>
	<b>RESPUESTA</b>	SE ACEPTA, Las características son referenciales no limitativas, al menos que cumpla con lo requerido.
<b>5</b>	<b>REFERENCIA</b>	<b>PARTIDA 5. CAMION CANASTILLA 12.8 METROS</b>
	<b>PREGUNTA</b>	<b>INDICAN PARA LA CARROCERIA CAJONES LAMINA DE ACERO ANTIDERRAPANTE. AL RESPECTO MANIFESTAMOS QUE AL FABRICAR LA CARROCERIA EN SU TOTALIDAD EN LAMINA ANTIDERRAPANTE ESTA SERIA MUY PESADA PARA EL CHASIS. DERIVADO DE ESTO SOLICITAMOS SE PERMITA OFERTAR UNA CARROCERIA FABRICADA EN LAMINA GALVANIZADA CALIBRE 16 PARA LAS GAVETAS Y PUERTAS, PARA EL PISO DE LA CARROCERIA EN LAMINA ANTIDERRAPANTE CALIBRE 10, PARA LA PARTE SUPERIOR DE LAS GAVETAS EN LAMINA ANTIDERRAPANTE CALIBRE 12, PARA LOS ESCALONES DE ACCESO EN LAMINA ANTIDERRAPANTE CALIBRE 10, DICHA CARROCERIA SERIA DEL TIPO CFE. FAVOR DE CONSIDERAR.</b>
	<b>RESPUESTA</b>	Las características son referenciales no limitativas, al menos que cumpla con lo requerido, SE EVALUARÁ LA FICHA TÉCNICA.
<b>6</b>	<b>REFERENCIA</b>	<b>PARTIDA 5. CAMION CANASTILLA 12.8 METROS</b>
	<b>PREGUNTA</b>	<b>INDICAN CARROCERIA CAJONES. FAVOR DE INDICAR CUANTOS CAJONES Y ESCALONES DE ACCESO TENDRA POR EL LADO CHOFER Y LADO PASAJERO O BIEN DEBEMOS DE COLOCARSE EN EL LADO CHOFER TRES COMPARTIMENTOS VERTICALES Y UNO HORIZONTAL Y EN EL LADO PASAJERO DOS COMPARTIMENTOS VERTICALES, UNO HORIZONTAL Y UN ESCALON DE ACCESO, ESTO SERIA UNA CARROCERIA DEL TIPO CFE. FAVOR DE INDICAR</b>



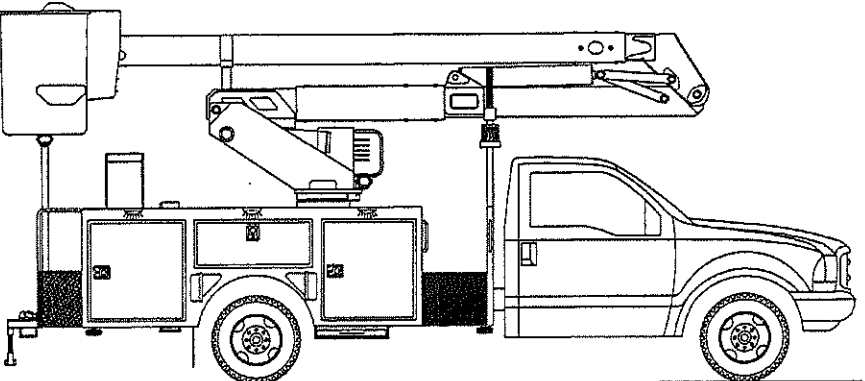
San  
Pedro  
Garza  
García

GOBIERNO MUNICIPAL

ADJUNTAMOS IMAGEN DE REFERENCIA DEL TIPO CFE





		
	<b>RESPUESTA</b>	EL PUNTO DE ACCESO SERÍA DEL LADO DE COPILOTO, SE ADJUNTA IMAGEN DE REFERENCIA.
7	<b>REFERENCIA</b>	<b>PARTIDA 5. CAMION CANASTILLA 12.8 METROS</b>
	<b>PREGUNTA</b>	INDICAN SISTEMA PORTA ESCALERA E INDICAN PORTA ESCALERA LATERAL. FAVOR DE CONFIRMAR QUE SE REFIEREN AL MISMO CONCEPTO Y QUE SOLO SE INSTALARA UN PORTA ESCALERA LATERAL LADO CHOFER
	<b>RESPUESTA</b>	SE SOLICITAN AMBAS, UNO ES SISTEMA PORTA ESCALERA Y EL OTRO ES PORTA ESCALERA LATERAL.
8	<b>REFERENCIA</b>	<b>PARTIDA 5. CAMION CANASTILLA 12.8 METROS</b>
	<b>PREGUNTA</b>	INDICAN SISTEMA DE PERTIGAS CON SOPORTES TUBULARES E INDICAN PORTA PERTIGA EN TUBO PVC. FAVOR DE CONFIRMAR QUE SE REFIEREN AL MISMO CONCEPTO Y QUE SE ENCUENTRA INSTALADA EN LA GAVETA LADO CHOFER
	<b>RESPUESTA</b>	ES CORRECTA SU APRECIACIÓN.
9	<b>REFERENCIA</b>	<b>PARTIDA 5. CAMION CANASTILLA 12.8 METROS</b>
	<b>PREGUNTA</b>	INDICAN COMPARTIMENTO DE CUÑAS DE NEOPRENO CON CIERRE. FAVOR DE CONFIRMAR QUE SE ENCUENTRAN INSTALADAS EN LA CARROCERIA LOS COMPARTIMENTOS PARA PODER INSTALAR LAS CUÑAS DE NEOPRENO LAS CUALES TENDRAS UN SISTEMA DE SEGURIDAD PARA SU TRASLADO.
	<b>RESPUESTA</b>	PUDIERA VARIAR DEPENDIENDO EL DISEÑO.
10	<b>REFERENCIA</b>	<b>PARTIDA 5. CAMION CANASTILLA 12.8 METROS</b>
	<b>PREGUNTA</b>	INDICAN LED REFLEJANTES PARTE TRASERA. FAVOR DE INDICAR QUE SE DEBE DE ENTENDER POR ESTE

Ar

*[Handwritten signature]*

*[Handwritten signature]*

*[Handwritten signature]*

*[Handwritten signature]*

*[Handwritten signature]*

*[Handwritten signature]*

*[Handwritten signature]*





		<b>CONCEPTO O BIEN SE REFIEREN A LAS LUCES DE TRANSITO DEL CHASIS</b>
	<b>RESPUESTA</b>	SON CONCEPTOS DIFERENTES: 1- Luces de tránsito en chásis 2- Se refiere a cinta reflejante para parte trasera
<b>11</b>	<b>REFERENCIA</b>	<b>PARTIDA 5. CAMION CANASTILLA 12.8 METROS</b>
	<b>PREGUNTA</b>	<b>INDICAN CAPACIDAD DE CARGA DE 3,500 KG. FAVOR DE CONFIRMAR QUE SE REFIEREN A LA CAPACIDAD MINIMA DE CARGA DEL CHASIS.</b>
	<b>RESPUESTA</b>	ES CORRECTA SU APRECIACIÓN.
<b>12</b>	<b>REFERENCIA</b>	<b>PARTIDA 5. CAMION CANASTILLA 12.8 METROS</b>
	<b>PREGUNTA</b>	<b>INDICAN LUCES DE TRABAJO EN EXTERIOR CON BRAZO. FAVOR DE CONFIRMAR QUE SE REFIEREN A FARO DE LUZ DE TRABAJO NOCTURNO INSTALADO EN EL SOPORTE DEL BRAZO DE LA GRUA.</b>
	<b>RESPUESTA</b>	ES CORRECTA SU APRECIACIÓN.
<b>13</b>	<b>REFERENCIA</b>	<b>PARTIDA 5. CAMION CANASTILLA 12.8 METROS</b>
	<b>PREGUNTA</b>	<b>INDICAN PUERTA ABATIBLE EN ESCALONES PARA ACCESO A PLATAFORMA. FAVOR DE INDICAR QUE SE DEBE DE ENTENDER POR ESTE REQUERIMIENTO; O BIEN, SOLICITAN UNA PUERTA QUE SEA ARTICULABLE A LA IZQUIERDA PARA PODER CERRAR EL ACCESO EN EL ESCALON LATERAL DE LA CARROCERIA. FAVOR DE INDICAR</b>
	<b>RESPUESTA</b>	SE SOLICITA UNA PUERTA ABATIBLE EN ESCALONES PARA ACCESO A PLATAFORMA.
<b>14</b>	<b>REFERENCIA</b>	<b>PARTIDA 5. CAMION CANASTILLA 12.8 METROS</b>
	<b>PREGUNTA</b>	<b>INDICAN ALCANCE HORIZONTAL DE 6.27 M. FAVOR DE INDICAR QUE SE CONSIDERA OFERTAR COMO MINIMO ESTE ALCANCE</b>
	<b>RESPUESTA</b>	ES CORRECTA SU APRECIACIÓN.
<b>15</b>	<b>REFERENCIA</b>	<b>PARTIDA 5. CAMION CANASTILLA 12.8 METROS</b>
	<b>PREGUNTA</b>	<b>INDICAN ALTURA DE TRABAJO DE 12.80 M. FAVOR DE INDICAR QUE SE CONSIDERA OFERTAR COMO MINIMO ESTA ALTURA DE TRABAJO</b>
	<b>RESPUESTA</b>	ES CORRECTA SU APRECIACIÓN.
<b>16</b>	<b>REFERENCIA</b>	<b>PARTIDA 5. CAMION CANASTILLA 12.8 METROS</b>
	<b>PREGUNTA</b>	<b>INDICAN SISTEMA DE RETENCION DE FRENOS CON ALARMA DE PRESION. FAVOR DE INDICAR QUE SE REFIEREN AL FRENO DE MANO DEL CHASIS.</b>
	<b>RESPUESTA</b>	ES CORRECTA SU APRECIACIÓN.
<b>17</b>	<b>REFERENCIA</b>	<b>PARTIDA 5. CAMION CANASTILLA 12.8 METROS</b>

ACTO DE LA JUNTA DE ACLARACIONES

Concurso por Licitación Pública Nacional Presencial No. SA-DA-CL-08/2024

"Adquisición de vehículos de carga pesada para la Secretaría de Servicios Públicos y Medio Ambiente"



	<b>PREGUNTA</b>	INDICAN TOMAS HIDRAULICAS PARA HERRAMIENTA. FAVOR DE CONFIRMAR QUE SE INSTALARA UN JUEGO DE TOMAS HIDRAULICAS Y SERAN INSTALADAS EN LOS CONTROLES SUPERIORES A UN EXTREMO DE LA CANASTILLA
	<b>RESPUESTA</b>	ES CORRECTA SU APRECIACIÓN.
18	<b>REFERENCIA</b>	PARTIDA 5. CAMION CANASTILLA 12.8 METROS
	<b>PREGUNTA</b>	INDICAN DESPLAZAMIENTO ARTICULADO DE -5° A 93°, DESPLAZAMIENTO DE BRAZO SUPERIOR A 185°, AL RESPECTO DERIVADO DE QUE CADA FABRICANTE CUENTA CON DISEÑOS PROPIOS PARA LOS DESPLAZAMIENTOS DE LOS BRAZOS, SOLICITAMOS QUE EL DESPLAZAMIENTO DEL BRAZO INFERIOR Y SUPERIOR SEAN DE ACUERDO A CADA FABRICANTE EN EL ENTENDIDO QUE DEBE DE CUBRISE COMO MINIMO LA ALTURA DE TRABAJO SOLICITADA. FAVOR DE CONSIDERAR.
	<b>RESPUESTA</b>	ES CORRECTA SU APRECIACIÓN.
19	<b>REFERENCIA</b>	PARTIDA 5. CAMION CANASTILLA 12.8 METROS
	<b>PREGUNTA</b>	INDICAN ESTROBOS Y TORRETAS COLOR BLANCO Y AMARILLO. FAVOR DE CONFIRMAR QUE SE REFIEREN A LA TORRETA ESTROBOSCOPICA, UNA COLOCADA EN EL SOPORTE DE LA GRUA Y OTRO EN LA PARTE TRASERA EN LA CARROCERIA LADO CHOFER. ASI MISMO FAVOR DE INDICAR QUE SE DEBE DE ENTENDER POR ESTROBOS.
	<b>RESPUESTA</b>	ES CORRECTA SU APRECIACIÓN.
20	<b>REFERENCIA</b>	PARTIDA 5. CAMION CANASTILLA 12.8 METROS
	<b>PREGUNTA</b>	INDICAN SOPORTE TECNICO CONFIABLE DE SERVICIO Y REFACCIONES MINIMO EN 10 CENTROS ESTABLECIDOS EN EL AREA METROPOLITANA DE MONTERREY. AL RESPECTO INDICAMOS QUE ESTE REQUERIMIENTO ESTARIA RESTRINGIENDO LA PARTICIPACION DE LAS EMPRESAS YA QUE ES UNA CANTIDAD AMPLIA DE CENTROS DE SERVICIO. CON EL AFAN DE NO RESTRINGIR LA PARTICIPACION SOLICITAMOS QUE PARA DAR CUMPLIMIENTO A ESTE REQUERIMIENTO DE SOPORTE TECNICO SE PERMITA QUE LOS SERVICIOS SEAN SUMINISTRADOS A TRAVES DE UNIDADES DE SERVICIO MOVIL Y QUE EL SUMINISTRO DE REFACCIONES SEA A TRAVES DEL FABRICANTE ORIGINAL DEL EQUIPO HIDRAULICO EN MEXICO O SU DISTRIBUIDOR; ESTO PARA NO RESTRINGIR LA PARTICIPACION.
	<b>RESPUESTA</b>	FAVOR DE APEGARSE A LAS ACLARACIONES Y PRECISIONES



21	REFERENCIA	PARTIDA 8. "8 CAMIONES RECOLECTOR COMPACTADOR DE BASURA"
	PREGUNTA	INDICAN MOTOR: 250 HP 6 CILINDROS, HP@RPM: 250@1,900, LBS-FT@RPM: 700@1,200-1700 FAVOR DE CONFIRMAR QUE SE REFIEREN A QUE EL MOTOR DEBE DE SER DE MINIMO 6 CILINDROS, CONTAR CON MINIMO 250 HP A UNAS RPM MINIMAS DE 1,900, Y UN TORQUE MINIMO DE 700 LB-PIE A UNAS RPM DENTRO DE UN RANGO MINIMO DE 1,200 -1700. FAVOR DE CONFIRMAR
	RESPUESTA	Las características son referenciales no limitativas, al menos que cumpla con lo requerido, SE EVALUARÁ LA FICHA TÉCNICA.
22	REFERENCIA	PARTIDA 8. "8 CAMIONES RECOLECTOR COMPACTADOR DE BASURA"
	PREGUNTA	INDICAN EJE DELANTERO CON CAPACIDAD DE 6,500 KG. FAVOR DE CONFIRMAR QUE ESTA CAPACIDAD ES COMO MINIMA A OFERTAR
	RESPUESTA	Las características son referenciales no limitativas, al menos que cumpla con lo requerido, SE EVALUARÁ LA FICHA TÉCNICA.
23	REFERENCIA	PARTIDA 8. "8 CAMIONES RECOLECTOR COMPACTADOR DE BASURA"
	PREGUNTA	INDICAN EJE TRASERO CON CAPACIDAD DE 9,000 A 10,500 KG. FAVOR DE CONFIRMAR QUE EL RANGO INDICADO DE CAPACIDAD DEL EJE TRASERO ES COMO MINIMO A OFERTAR 9,000 KG.
	RESPUESTA	Las características son referenciales no limitativas, al menos que cumpla con lo requerido, SE EVALUARÁ LA FICHA TÉCNICA.
24	REFERENCIA	PARTIDA 8. "8 CAMIONES RECOLECTOR COMPACTADOR DE BASURA"
	PREGUNTA	INDICAN LLANTAS Y RUEDAS 285/70R19.5. SOLICITAMOS SE PERMITA OFERTAR PARA LAS LLANTAS DELANTERAS Y TRASERAS LLANTAS 11R22.5 TODA POSICION DE 16 CAPAS
	RESPUESTA	Las características son referenciales no limitativas, al menos que cumpla con lo requerido, SE EVALUARÁ LA FICHA TÉCNICA.
25	REFERENCIA	PARTIDA 8. "8 CAMIONES RECOLECTOR COMPACTADOR DE BASURA"
	PREGUNTA	INDICAN LLANTAS Y RUEDAS 285/70R19.5. SOLICITAMOS SE PERMITA OFERTAR PARA LAS LLANTAS DELANTERAS Y TRASERAS LLANTAS 11R22.5 TODA POSICION DE 16 CAPAS
	RESPUESTA	Las características son referenciales no limitativas, al menos que cumpla con lo requerido, SE EVALUARÁ LA FICHA TÉCNICA.

ACTO DE LA JUNTA DE ACLARACIONES

Concurso por Licitación Pública Nacional Presencial No. SA-DA-CL-08/2024

"Adquisición de vehículos de carga pesada para la Secretaría de Servicios Públicos y Medio Ambiente"



26	REFERENCIA	PARTIDA 8. "8 CAMIONES RECOLECTOR COMPACTADOR DE BASURA"
	PREGUNTA	INDICAN CHASIS LIBRE DISPONIBLE: 17'(5.3 M), 21'(6.5 M), 23'(7M) Y 25'(7.8 M) AL RESPECTO INDICAMOS QUE ESTAS MEDIDAS DE CAMA UTIL DEL CHASIS CORRESPONDEN A UNA MARCA EN ESPECIAL. DERIVADO DE ESTO SOLICITAMOS QUE LA CAMA UTIL SEA OFERTADA DE ACUERDO A CADA FABRICANTE DE LOS EQUIPOS, ESTO CON EL AFAN DE NO RESTRINGIR LA PARTICIPACION.
	RESPUESTA	Las características son referenciales no limitativas, al menos que cumpla con lo requerido, SE EVALUARÁ LA FICHA TÉCNICA.
27	REFERENCIA	PARTIDA 8. "8 CAMIONES RECOLECTOR COMPACTADOR DE BASURA"
	PREGUNTA	INDICAN CARGA DISPONIBLE SOBRE CHASIS DE 11,500 KG. FAVOR DE CONFIRMAR QUE ES LA CARGA MINIMA A OFERTAR
	RESPUESTA	Las características son referenciales no limitativas, al menos que cumpla con lo requerido, SE EVALUARÁ LA FICHA TÉCNICA.
28	REFERENCIA	PARTIDA 8. "8 CAMIONES RECOLECTOR COMPACTADOR DE BASURA"
	PREGUNTA	INDICAN SEGUROS TRASEROS TIPO MANUAL DE TORNILLO MANIVELA. DERIVADO DE QUE CADA FABRICANTE CUENTA CON DISEÑOS PROPIOS Y CON EL AFAN DE NO RESTRINGIR LA PARTICIPACION SOLICITAMOS QUE SE PUEDA OFERTAR SEGUROS TRASEROS DEL TIPO AUTOMATICOS ESTO EN BENEFICIO DEL OPERADOR DEL EQUIPO COMPACTADOR.
	RESPUESTA	Las características son referenciales no limitativas, al menos que cumpla con lo requerido, SE EVALUARÁ LA FICHA TÉCNICA.
29	REFERENCIA	PARTIDA 8. "8 CAMIONES RECOLECTOR COMPACTADOR DE BASURA"
	PREGUNTA	INDICAN DOS PISTONES CON VALVULA DE SEGURIDAD. FAVOR DE CONFIRMAR QUE SE REFIEREN A LOS PISTONES DE LEVANTE DE TOLVA.
	RESPUESTA	ES CORRECTA SU APRECIACIÓN.
30	REFERENCIA	PARTIDA 8. "8 CAMIONES RECOLECTOR COMPACTADOR DE BASURA"
	PREGUNTA	INDICAN PESO BRUTO VEHICULAR DE 35,273 LB. FAVOR DE CONFIRMAR QUE ES EL PESO BRUTO VEHICULAR MINIMO A OFERTAR.



	<b>RESPUESTA</b>	Las características son referenciales no limitativas, al menos que cumpla con lo requerido, SE EVALUARÁ LA FICHA TÉCNICA.
31	<b>REFERENCIA</b>	<b>PARTIDA 8. "8 CAMIONES RECOLECTOR COMPACTADOR DE BASURA"</b>
	<b>PREGUNTA</b>	INDICAN TANQUE PARA ACEITE CON CAPACIDAD DE 200 LITROS. DERIVADO DE QUE CADA FABRICANTE CUENTA CON DISEÑOS PROPIOS SOLICITAMOS SE PERMITA OFERTAR LA CAPACIDAD QUE POR DISEÑO TIENE CADA FABRICANTE EN EL ENTENDIDO QUE EL SISTEMA HIDRAULICO DEBE FUNCIONAR CORRECTAMENTE SIN SOBRECALENTARSE
	<b>RESPUESTA</b>	Las características son referenciales no limitativas, al menos que cumpla con lo requerido, SE EVALUARÁ LA FICHA TÉCNICA.
32	<b>REFERENCIA</b>	<b>PARTIDA 8. "8 CAMIONES RECOLECTOR COMPACTADOR DE BASURA"</b>
	<b>PREGUNTA</b>	INDICAN DREEN DE LLAVE ESFERA DE 1 Y MANGUERA DE 2 PARA PASO DE LIQUIDO DE TANQUE. FAVOR DE CONFIRMAR QUE DEBE DE DECIR DREEN DE LLAVE ESFERA DE 1 PULGADA Y MANGUERA DE 2 PULGADAS PARA PASO DE LIQUIDO DE TANQUE
	<b>RESPUESTA</b>	ES CORRECTA SU APRECIACIÓN.
33	<b>REFERENCIA</b>	<b>PARTIDA 8. "8 CAMIONES RECOLECTOR COMPACTADOR DE BASURA"</b>
	<b>PREGUNTA</b>	INDICAN ESTROBOS Y TORRETAS DE COLOR BLANCO Y AMARILLO. FAVOR DE INDICAR DONDE SE INSTALAN LOS ESTROBOS O SE REFIEREN A FARO DE LUZ NOCTURNA DE TRABAJO UBICADA EN LA TOLVA Y EL SUMINISTRO DE 2 TORRETAS UNA EN LA PARTE DE ENFRENTA Y OTRA EN LA PARTE TRASERA DE COLOR AMARILLO AMBAR. F
	<b>RESPUESTA</b>	LOS ESTROBOS DEBERÁN IR INSTALADOS EN LOS FAROS DELANTEROS Y TRASEROS. Y LAS TORRETAS DEBERÁN IR INSTALADAS EN CAPASETE PARTE FRONTAL Y PARTE TRASERA SOBRE LA TOLVA.
34	<b>REFERENCIA</b>	<b>PARTIDA 8. "8 CAMIONES RECOLECTOR COMPACTADOR DE BASURA"</b>
	<b>PREGUNTA</b>	INDICAN SOPORTE TECNICO CONFIABLE DE SERVICIO Y REFACCIONES MINIMO EN 10 CENTROS ESTABLECIDOS EN EL AREA METROPOLITANA DE MONTERREY. AL RESPECTO INDICAMOS QUE ESTE REQUERIMIENTO ESTARIA RESTRINGIENDO LA PARTICIPACION DE LAS EMPRESAS YA QUE ES UNA CANTIDAD AMPLIA DE CENTROS DE SERVICIO. CON EL AFAN DE NO RESTRINGIR



		LA PARTICIPACION SOLICITAMOS QUE PARA DAR CUMPLIMIENTO A ESTE REQUERIMIENTO DE SOPORTE TECNICO SE PERMITA QUE LOS SERVICIOS SEAN SUMINISTRADOS A TRAVES DE UNIDADES DE SERVICIO MOVIL Y QUE EL SUMINISTRO DE REFACCIONES SEA A TRAVES DEL FABRICANTE ORIGINAL DEL EQUIPO HIDRAULICO EN MEXICO O SU DISTRIBUIDOR; ESTO PARA NO RESTRINGIR LA PARTICIPACION.
	<b>RESPUESTA</b>	FAVOR DE APEGARSE A LAS ACLARACIONES Y PRECISIONES.

Por parte de la empresa **REMOLQUES Y PLATAFORMAS DE TOLUCA, S.A. DE C.V.**, se recibieron 04 preguntas.

<b>1</b>	<b>REFERENCIA</b>	<b>INCISO iii INFRAESTRUCTURA</b>
	<b>PREGUNTA</b>	SOLICITAN SE ADJUNTE LAS CONSTANCIAS DE CUMPLIMIENTO EXPEDIDAS POR LOS CLIENTES DEL LICITANTE Y/O CONTRATOS SUJETOS A COMPROBACION. - SOLICITAMOS ATENTAMENTE A LA CONVOCANTE NOS PERMITA PRESENTAR FACTURAS PARA ACREDITAR DICHA EXPERIENCIA, FAVOR DE ACEPTAR.
	<b>RESPUESTA</b>	SE ACEPTA
<b>2</b>	<b>REFERENCIA</b>	<b>PAGINA 12 DE 60 TERCER PARRAFO</b>
	<b>PREGUNTA</b>	SOLICITAN QUE CADA UNO DE LOS DOCUMENTOS QUE INTEGREN LA PROPUESTA DEBERÁN ESTAR FOLIADOS Y FIRMADOS POR LA PERSONA QUE CUENTE CON EL PODER PARA ACTOS DE ADMINISTRACION Y/O DOMINIO, SOLICITAMOS AMABLEMENTE A LA CONVOCANTE PERMITA FIRMAR Y PRESENTAR DICHA PROPUESTA POR LA PERSONA QUE CUENTE CON PODER ESPECIAL PARA COMPARECER EN TODO LO RELACIONADO CON LA CELEBRACION DE CONCURSOS, LICITACIONES, PARA QUE FIRME OFERTAS Y ACTAS CORRESPONDIENTES, PEDIDOS Y CONTRATOS DERIVADOS DE CONCURSOS Y LICITACIONES, FAVOR DE ACEPTAR, ESTO PARA NO VER LIMITADA LA LIBRE PARTICIPACION.
	<b>RESPUESTA</b>	SE ACEPTA
<b>3</b>	<b>REFERENCIA</b>	<b>PAGINA 12 DE 60 SEGUNDO PARRAFO Y QUINTO PARRAFO</b>
	<b>PREGUNTA</b>	SOLICITAMOS A LA CONVOCANTE NOS CONFIRME SI ES CORRECTA NUESTRA APRECIACION DE PRESENTAR DOS MEMORIAS USB, UNA EN EL SOBRE DE LA PROPUESTA TÉCNICA LA CUAL CONTENDRA EL ANEXO N°1 EN FORMATO EDITABLE WORD Y LA OTRA EN EL SOBRE DE LA



		<b>PROPUESTA ECONOMICA EL ANEXO N°2 EN FORMATO EDITABLE EN EXCEL</b>
	<b>RESPUESTA</b>	ES CORRECTA SU APRECIACIÓN.
<b>4</b>	<b>REFERENCIA</b>	<b>ANEXO TECNICO PARTIDA 5 CAMION CANASTILLA 12.80 MTS, PAGINA 30 DE 60</b>
	<b>PREGUNTA</b>	<b>EN EL APARTADO DE CONTROLES SOLICITAN CONTROLES DE OPERACIÓN SUPERIORES TOTALMENTE HIDRAULICO PALANCA CON GATILLO DE SEGURIDAD, SOLICITAMOS AMABLEMENTE A LA CONVOCANTE PERMITA OFERTAR CONTROLES DE OPERACIÓN INDEPENDIENTES INSTALADOS EN LA BASE CON OVERRIDE A LA CANASTILLA, FAVOR DE ACEPTAR</b>
	<b>RESPUESTA</b>	Se acepta, Las características son referenciales no limitativas, al menos que cumpla con lo requerido, SE EVALUARÁ LA FICHA TÉCNICA.

Por parte de la empresa **INTERNATIONAL CORPORATION DANSUTOL, S.A. DE C.V.**, se recibieron 02 preguntas.

<b>1</b>	<b>REFERENCIA</b>	<b>INCISO i) iii) PROCESO ADMINISTRATIVO (RELACION DE LAS PRINCIPALES OPERACIONES DE VENTAS Y PRESTACION DE SERVICIOS</b>
	<b>PREGUNTA</b>	<b>SOLICITAMOS AMABLEMENTE A LA CONVOCANTE EL RETIRAR ESTE PUNTO YA QUE AL SER UNA EMPRESA DE RECIENTE REACTIVACION ESTE PUNTO SE CONVIERTE EN UNA LIMITANTE PARA LA PRESENTE LICITACIÓN PÚBLICA NACIONAL PRESENCIAL, PUDIENDO SUBSANAR ESE PUNTO CON UNA FIANZA DE CUMPLIMIENTO A LA HORA DE LA FIRMA DEL CONTRATO EN DADO CASO QUE MI REPRESENTADA RESULTARA FAVORECIDA.</b>
	<b>RESPUESTA</b>	Debe de cumplir con lo solicitado en las Bases, a fin de acreditar experiencia y capacidad
<b>2</b>	<b>REFERENCIA</b>	<b>INCISO B) iii) DOCUMENTOS QUE DEBE CONTENER LA PROPUESTA ECONÓMICA (INGRESOS SUPERIORES 2 VECES TOTALES A SU PROPUESTA ECONOMICA)</b>
	<b>PREGUNTA</b>	<b>SOLICITAMOS AMABLEMENTE A LA CONVOCANTE EL RETIRAR ESTE PUNTO YA QUE AL SER UNA EMPRESA DE RECIENTE REACTIVACION ESTE PUNTO SE CONVIERTE EN UNA LIMITANTE PARA LA PRESENTE LICITACIÓN PÚBLICA NACIONAL PRESENCIAL, PUDIENDO SUBSANAR ESE PUNTO CON UNA FIANZA DE CUMPLIMIENTO A LA HORA DE LA</b>

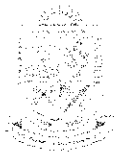


	<b>FIRMA DEL CONTRATO EN DADO CASO QUE MI REPRESENTADA RESULTARA FAVORECIDA.</b>
<b>RESPUESTA</b>	FAVOR DE APEGARSE A LO SOLICITADO EN LAS BASES, INCISO B), iii, página 12 ... Presentar la última declaración fiscal anual (2022), a fin de acreditar que cuenta con capacidad económica para cumplir las obligaciones que se deriven del contrato correspondiente, en donde se demuestre que sus ingresos sean superiores 2 (dos) veces totales de su propuesta económica.

Por parte de la empresa **GH MAQUINARIA Y EQUIPO, S.A. DE C.V.**, se recibieron 14 preguntas.

<b>1</b>	<b>REFERENCIA</b>	<b>CARÁCTER ADMINISTRATIVO</b>
	<b>PREGUNTA</b>	¿Respecto al total de las partidas especificadas podremos ofertar parcialmente el total de estas? Es decir, solo aquellas que consideremos factibles de ganar?
	<b>RESPUESTA</b>	La adjudicación del contrato será por partida a uno o varios proveedores, en el entendido de que el licitante deberá cotizar la partida de su interés.
<b>2</b>	<b>REFERENCIA</b>	<b>CARÁCTER ADMINISTRATIVO</b>
	<b>PREGUNTA</b>	Aunque se especifica claramente deseamos solicitar a la convocante se sirva considerar otorgar un anticipo y si este puede ser mínimo de 30%
	<b>RESPUESTA</b>	24) ANTICIPOS. Para la presente licitación no se otorgarán anticipos.
<b>3</b>	<b>REFERENCIA</b>	<b>CARÁCTER ADMINISTRATIVO</b>
	<b>PREGUNTA</b>	Inciso i Proceso administrativo inciso iv. Solicitamos se aclare si el folio de la oferta especificado deberá de ser continuo empezando en la oferta técnica y seguido a la oferta económica o podrá ser un folio para cada oferta separada
	<b>RESPUESTA</b>	Los documentos deberán de ser foliados por separado para cada una de las propuestas técnicas y económicas que se presenten en cada sobre cerrado.
<b>4</b>	<b>REFERENCIA</b>	<b>CARÁCTER ADMINISTRATIVO</b>
	<b>PREGUNTA</b>	Inciso b. Garantía por defectos de fabricación y vicios ocultos” Solicitamos a la convocante aclare si esta garantía debe de ser mínimo por 12 meses. A partir de la puesta en marcha de los equipos.





	<b>RESPUESTA</b>	GARANTÍA POR DEFECTOS DE FABRICACIÓN Y VICIOS OCULTOS. Los licitantes deberán considerar que los productos que ofrecen deberán contar con las garantías de acuerdo a lo siguiente: La adjudicataria se obliga a responder, de cualquier responsabilidad derivada de los bienes y servicios; de la misma manera se comprometen a solucionar cualquier problema que se presente, con la colaboración de la Unidad Convocante.
5	<b>REFERENCIA</b>	<b>PARTIDA 1. "2 EQUIPO RECOLECTOR DE BASURA POR SUCCIÓN A DIÉSEL"</b>
	<b>PREGUNTA</b>	Solicitamos a la convocante aclare que los motores de 28 a 30 hp se han descontinuado por la especificación de emisión de contaminantes EPA, TIER de tal forma y con el objetivo de mejorar los tiempos de entrega, para esta partida solicitamos la potencia del motor a diésel sea de 28 a 30 hp como mínimo pudiendo ser mayor
	<b>RESPUESTA</b>	SE ACEPTA, SE EVALUARÁ FICHA TÉCNICA.
6	<b>REFERENCIA</b>	<b>PARTIDA 1. "2 EQUIPO RECOLECTOR DE BASURA POR SUCCIÓN A DIÉSEL"</b>
	<b>PREGUNTA</b>	Respecto a la capacidad del depósito de sistema hidráulico solicitamos se aclare que pueda ser acorde al diseño de cada fabricante. Cumpliendo eficientemente con las funciones hidráulicas del equipo.
	<b>RESPUESTA</b>	Las características son referenciales no limitativas, al menos que cumpla con lo requerido, SE EVALUARÁ LA FICHA TÉCNICA.
7	<b>REFERENCIA</b>	<b>PARTIDA 1. "2 EQUIPO RECOLECTOR DE BASURA POR SUCCIÓN A DIÉSEL"</b>
	<b>PREGUNTA</b>	Con referencia al sistema de frenado solicitamos se aclare si este pudiera ser alternativamente frenos de disco o sistema de frenos de tambor con mayor área de contacto para un frenado eficiente
	<b>RESPUESTA</b>	Favor de apegarse a las "Especificaciones Técnicas" de LAS BASES.
8	<b>REFERENCIA</b>	<b>PARTIDA 1. "2 EQUIPO RECOLECTOR DE BASURA POR SUCCIÓN A DIÉSEL"</b>
	<b>PREGUNTA</b>	Solicitamos a la convocante se aclare que para dar cumplimiento al párrafo último segundo renglón de la especificación de esta partida nuestra matriz de distribución se encuentra en México y contamos con oficinas de distribución "master" en Monterey y Guadalajara si como red de más de 12 Subdistribuidores para venta y servicio



		distribuidos en el área de Monterrey N.L. para brindar servicio post venta mas oportuno
	<b>RESPUESTA</b>	FAVOR DE APEGARSE A LAS ACLARACIONES Y PRECISIONES.
9	<b>REFERENCIA</b>	<b>PARTIDA 2. "4 EQUIPOS RECOLECTORES DE BASURA DE SUCCIÓN ELÉCTRICOS"</b>
	<b>PREGUNTA</b>	<b>Respecto a la capacidad del depósito de sistema hidráulico solicitamos se aclare que pueda ser acorde al diseño de cada fabricante. Cumpliendo eficientemente con las funciones hidráulicas del equipo.</b>
	<b>RESPUESTA</b>	Las características son referenciales no limitativas, al menos que cumpla con lo requerido, SE EVALUARÁ LA FICHA TÉCNICA.
10	<b>REFERENCIA</b>	<b>PARTIDA 2. "4 EQUIPOS RECOLECTORES DE BASURA DE SUCCIÓN ELÉCTRICOS"</b>
	<b>PREGUNTA</b>	<b>Con referencia al sistema de frenado solicitamos se aclare si este pudiera ser alternativamente frenos de disco o sistema de frenos de tambor con mayor área de contacto para un frenado eficiente</b>
	<b>RESPUESTA</b>	Favor de apegarse a las "Especificaciones Técnicas" de LAS BASES.
11	<b>REFERENCIA</b>	<b>PARTIDA 2. "4 EQUIPOS RECOLECTORES DE BASURA DE SUCCIÓN ELÉCTRICOS"</b>
	<b>PREGUNTA</b>	<b>Solicitamos a la convocante se aclare que para dar cumplimiento al párrafo último segundo renglón de la especificación de esta partida nuestra matriz de distribución se encuentra en México y contamos con oficinas de distribución "master" en Monterey y Guadalajara si como red de más de 12 Subdistribuidores para venta y servicio distribuidos en el área de Monterrey N.L. para brindar servicio post venta más oportuno</b>
	<b>RESPUESTA</b>	FAVOR DE APEGARSE A LAS ACLARACIONES Y PRECISIONES.
12	<b>REFERENCIA</b>	<b>PARTIDA 11. "2 BARREDORAS COMPACTA" AUTO PROPULSABLE DISEÑADA PARA CALLES, VÍAS PEATONALES, PARQUES, JARDINES Y EXPLANADAS.</b>
	<b>PREGUNTA</b>	<b>Referente al motor solicitamos se aclare que el número de cilindros es mínimo es como mínimo pudiendo entregarse un motor de mayor potencia brindando más tiempo de vida útil del equipo</b>
	<b>RESPUESTA</b>	Se acepta, en el entendido de que se realizará revisión de la ficha técnica para validar el rendimiento.



13	REFERENCIA	PARTIDA 11. "2 BARREDORAS COMPACTA" AUTO PROPULSABLE DISEÑADA PARA CALLES, VÍAS PEATONALES, PARQUES, JARDINES Y EXPLANADAS.
	PREGUNTA	Respecto a esta partida deseamos se aclare por la convocante si el diámetro de los cepillos frontales puede ser acorde al diseño de cada fabricante sin afectar el ancho de barrido variable de 1.11 a 2.54 mts. solicitado
	RESPUESTA	Se acepta, siempre y cuando no sobre pase las medidas de lo ancho de barrido de 1.11 m. a 2.54 m.
14	REFERENCIA	PARTIDA 11. "2 BARREDORAS COMPACTA" AUTO PROPULSABLE DISEÑADA PARA CALLES, VÍAS PEATONALES, PARQUES, JARDINES Y EXPLANADAS.
	PREGUNTA	respecto a las dimensiones especificadas solicitamos se aclare si estas podrán ser acorde al diseño de cada fabricante con una tolerancia de más, menos 10% cumpliendo con el concepto de ser un equipo compacto para aseo de áreas peatonales explanadas, parques etc.
	RESPUESTA	Se acepta, en el entendido de que se realizará revisión de la ficha técnica para validar el rendimiento.

Por parte de la empresa **COMERCIAL DE MAQUINARIA CAMIONES Y GRUAS S.A. DE C.V.**, se recibieron 26 preguntas.

1	Referencia	Anexo 1 "Especificaciones Técnicas"
	Pregunta	<p>En todas las partidas al final de las especificaciones solicitadas indican el siguiente requisito:</p> <p><b>"Soporte técnico confiable de servicio y refacciones mínimo en 10 centros establecidos en el área metropolitana de Monterrey"</b></p> <p>Solicitamos que los participantes en su propuesta para cumplir y comprometerse con el Soporte técnico confiable solicitado se presente un escrito en el que el licitante se compromete en caso de ser adjudicado a proporcionar el servicio y contar con refacciones para proporcionar el Soporte Técnico Confiable de las maquinas cotizadas.</p> <p>La condición de contar mínimo con 10 centros establecidos en el área metropolitana de Monterrey es un limitante a la libre participación de las empresas. Y que de acuerdo con lo indicado en la Ley de Adquisiciones Arrendamientos y Contratación de Servicios del Estado de Nuevo León a la cuál hacen referencia en el primer párrafo de las bases y la cual dice de manera textual lo siguiente:</p> <p><b>"Artículo 31 inciso XXIII</b></p>



		<i>Para la participación, adjudicación o contratación de adquisiciones, arrendamientos o servicios no se podrán establecer requisitos que tengan por objeto o efecto limitar el proceso de competencia y libre concurrencia. En ningún caso se deberán establecer requisitos o condiciones imposibles de cumplir o restricciones al comercio interestatal. La unidad convocante tomará en cuenta las recomendaciones y resoluciones previas que, en su caso, para estos efectos emita y publique la Comisión Federal de Competencia en términos de la Ley Federal de Competencia Económica". Favor de aceptar nuestra propuesta de presentar el escrito y eliminar el requisito al que hacemos referencia.</i>
	<b>Respuesta</b>	FAVOR DE APEGARSE A LAS ACLARACIONES Y PRECISIONES
2	<b>Referencia</b>	Solicitado partida 16 "Barredoras Mecánicas" Página 48 MOTOR Cuatro cilindros, turbo cargado potencia 115 hp, 86 kw, 2500 RPM. Tanque de combustible con capacidad de 35 gal. (132.51).
	<b>Pregunta</b>	Para no limitar nuestra participación y respetando el diseño de cada fabricante se solicita a la convocante acepte un tanque de combustible de 120 Lts suficientes para la operación de la barredora con un consumo de 8 a 9 litros por hora ¿se acepta nuestra propuesta?
	<b>Respuesta</b>	Las características son referenciales no limitativas, al menos que cumpla con lo requerido, SE EVALUARÁ LA FICHA TÉCNICA.
3	<b>Referencia</b>	Solicitado partida 16 "Barredoras Mecánicas" Página 48 Capacidad volumétrica de la tolva de desechos es de 5.6 yd <sup>3</sup> (4.28 metros cúbicos). Volumen y capacidad de levante de 12,000 libras (5,445 kg) vía dos cilindros hidráulicos de 4" a una altura de 2.89 mts., con descarga trasera a camión de tipo volteo.
	<b>Pregunta</b>	Para no limitar nuestra participación y respetando el diseño de cada fabricante se solicita a la convocante nos permita participar con un sistema de descarga variable a una altura de 220 mts suficientes para poder descargar en un volteo o contenedor ¿se acepta nuestra propuesta?
	<b>Respuesta</b>	Las características son referenciales no limitativas, al menos que cumpla con lo requerido, SE EVALUARÁ LA FICHA TÉCNICA.
4	<b>Referencia</b>	Solicitada partida 16 "Barredoras Mecánicas" Página 48
	<b>Pregunta</b>	Solicitamos amablemente a la convocante, presentar nuestra propuesta de una Barredora con las características que a continuación se menciona, siendo estas especificaciones particulares de la marca que ofertaremos y que por diseño y por derecho de Patente no pueden ser iguales a cualquiera otra marca, pero en capacidad y eficiencia cumplen con el servicio requerido de la Barredora.



		<p>-Ancho de barrido 3.17 Metros. Sistema de agua con tanque de agua con capacidad de 200 galones (757 LITROS), manguera de llenado (4.6 metros) de manguera de 3".</p> <p>-Sistema eléctrico alternador de 130 amperes con cubierta antipolvo. Batería de 900 ca a 12 volts.</p> <p>-Banda elevadora de basura continuas de hule moldeado con transportadores / elevadores de hule reemplazables.</p> <p>-Motor hidráulico de transmisión directa variable adelante y reversa con 15.8 cu (kilolitro). in/Rev. Motor hidráulico de transmisión directa, velocidad variable y desplazamiento de 17.1 cu in/Rev.</p> <p>-Transmisión hidrostática de desplazamiento variable con un solo pedal control de movimiento adelante y atrás.</p>
	<b>Respuesta</b>	Las características son referenciales no limitativas, al menos que cumpla con lo requerido, SE EVALUARÁ LA FICHA TÉCNICA.
5	<b>Referencia</b>	Solicitado partida 16 "Barredoras Mecánicas" Cepillo central de 32" x 56.5" (813 mm x 1435 mm) y cepillos laterales de 47" (1194 mm) de diámetro compuestos de fibras de acero desechables de 26" (660 mm). Estrobos y torretas color blanco y amarillo
	<b>Pregunta</b>	Se solicita a la convocante, nos permita participar con un cepillo central de 51.18" x 25.59" fabricados con polipropileno combinado con acero cepillos laterales de 41.73" fabricados con polipropileno combinado con acero logrando un ancho de barrido de 3.5 mts superior a lo solicitado por el convocante ¿se acepta nuestra propuesta?
	<b>Respuesta</b>	Favor de apegarse a las "Especificaciones Técnicas" de LAS BASES.
6	<b>Referencia</b>	Página 30 Especificaciones técnicas Partida 5 Camión Canastilla 12.80 metros
	<b>Pregunta</b>	En el apartado CARACTERÍSTICAS BRAZO Y CANASTILLA, menciona el alcance horizontal de 6.27 m, altura de trabajo de 12.80 m y altura de transporte de 3.35 m, se solicita amablemente se especifique si estas medidas son máximas o mínimas.
	<b>Respuesta</b>	SON LAS MÍNIMAS REQUERIDAS
7	<b>Referencia</b>	Página 30 Especificaciones técnicas Partida 5 Camión Canastilla 12.80 metros
	<b>Pregunta</b>	En el apartado CARACTERÍSTICAS BRAZO Y CANASTILLA, menciona sistema de retención de frenos con alarma de presión, se solicita amablemente se especifique a qué se refiere con esto y el lugar de ubicación de este sistema.
	<b>Respuesta</b>	FAVOR DE APEGARSE A LAS ACLARACIONES Y PRECISIONES
8	<b>Referencia</b>	Página 30 Especificaciones técnicas Partida 5 Camión Canastilla 12.80 metros



	<b>Pregunta</b>	En el apartado <b>TANQUE DE ACEITE</b> , menciona que debe ir integrado al pedestal, se solicita amablemente que pueda ir integrado en otra área ya que esto no influye en el funcionamiento y es sólo cuestión de diseño
	<b>Respuesta</b>	Las características son referenciales no limitativas, al menos que cumpla con lo requerido, SE EVALUARÁ LA FICHA TÉCNICA.
9	<b>Referencia</b>	Página 30 Especificaciones técnicas Partida 5 Camión Canastilla 12.80 metros
	<b>Pregunta</b>	En el apartado <b>ACCIONAMIENTO DEL BRAZO</b> , menciona accionamiento de brazo mínimo: desplazamiento articulado -5° a 93°, se solicita amablemente que se explique a qué se refiere con que sea de -5° a 93°.
	<b>Respuesta</b>	Las características dependen del diseño y se evaluará la FICHA TÉCNICA.
10	<b>Referencia</b>	Página 30 Especificaciones técnicas Partida 5 Camión Canastilla 12.80 metros
	<b>Pregunta</b>	En el apartado <b>ACCIONAMIENTO DEL BRAZO</b> , menciona el desplazamiento del brazo superior a 185°, se solicita amablemente si esto se refiere a la rotación o al ángulo de apertura.
	<b>Respuesta</b>	Las características dependen del diseño y se evaluará la FICHA TÉCNICA.
11	<b>Referencia</b>	Página 35, ANEXO 1, PARTIDA 8. "8 CAMIÓN RECOLECTOR COMPACTADOR DE BASURA", "Las características son referenciales no limitativas, al menos que cumpla con lo requerido".
	<b>Pregunta</b>	Se indica: "Las características son referenciales no limitativas, al menos que cumpla con lo requerido". Por lo anterior solicitamos a la convocante que tome en consideración que el punto comparativo a la revisión de propuestas vs lo publicado en bases sea a partir de los criterios importantes en una unidad de este tipo; es decir capacidad volumétrica (21 yd3 o 16m3) y densidad de compactación (570 kg/m3 o 434 lb/yd3) es decir 9.12 toneladas de residuos en 21 yd3; y no en medidas, dimensiones, posiciones y diseño de componentes, ya sean estructurales o hidráulicos del sistema de compactación y barrido, mismos diseños que son propios de cada fabricante. Por lo anterior reiteramos respetuosamente nuestra solicitud a la convocante que, a fin de fomentar la libre participación y leal competencia, permita ofertar el diseño propio de cada fabricante, entendiendo que deberá cumplir cabalmente con la eficiencia requerida por la dependencia, es decir; cumplir con el volumen requerido así como la carga de residuos mínima.
	<b>Respuesta</b>	Las características son referenciales no limitativas, al menos que cumpla con lo requerido, SE EVALUARÁ LA FICHA TÉCNICA.
12	<b>Referencia</b>	Página 35, ANEXO 1, PARTIDA 8. "8 CAMIÓN RECOLECTOR COMPACTADOR DE BASURA", "sistema hidráulico".

*[Handwritten signatures and marks on the right margin]*

*[Handwritten mark on the left margin]*

*[Handwritten mark on the left margin]*

*[Handwritten mark at the bottom right]*



	<b>Pregunta</b>	<p>No indica sistema de filtrado de fluido hidráulico</p> <p>Solicitamos a la convocante permita ofertar sistema de filtrado hidráulico de 3 puntos:</p> <p>1 – filtro de succión ubicado a la salida del tanque hidráulico.</p> <p>Capacidad de filtrado de 140 micrones, filtro metálico con cierto grado magnético para retener partículas ferrosas que causen abrasión a los componentes hidráulicos.</p> <p>2 – filtro de retorno ubicado en la línea de retorno de aceite hidráulico al tanque. Capacidad de filtrado de 10 micrones, filtro de celulosa que retiene impurezas del aceite antes de ser depositado de vuelta al tanque.</p> <p>3 – filtro de respiradero ubicado en la parte superior del tanque. Permite mantener el equilibrio de temperatura del fluido, además de permitir liberar la presión con los cambios de temperatura del mismo fluido al estar trabajando el equipo.</p> <p>Lo anterior no solo asegurará la correcta eficiencia del equipo al tener siempre el caudal requerido sin saturaciones o fugas por contaminación, sino que permitirá tener un fluido con mayor vida útil disminuyendo los costos de mantenimiento.</p>
	<b>Respuesta</b>	Las características son referenciales no limitativas, al menos que cumpla con lo requerido, SE EVALUARÁ LA FICHA TÉCNICA.
13	<b>Referencia</b>	Página 35, ANEXO 1, PARTIDA 8. “8 CAMIÓN RECOLECTOR COMPACTADOR DE BASURA”, “Las características son referenciales no limitativas, al menos que cumpla con lo requerido.” Motor: 250hp 6 cilindros, hp@rpm: 250@1,900, lbs-ft@rpm: 700@1,200-1,700”
	<b>Pregunta</b>	La demanda de potencia para unidades con un equipo aliado como el solicitado es a partir de 210 HP, a partir de esta potencia se asegura el correcto funcionamiento y sobre todo máxima eficiencia. Por lo anterior solicitamos a la convocante nos acepten presentar nuestra propuesta con chasis mínimo con 210HP.
	<b>Respuesta</b>	Las características son referenciales no limitativas, al menos que cumpla con lo requerido, SE EVALUARÁ LA FICHA TÉCNICA.
14	<b>Referencia</b>	Página 35, ANEXO 1, PARTIDA 8. “8 CAMIÓN RECOLECTOR COMPACTADOR DE BASURA”, “Las características son referenciales no limitativas, al menos que cumpla con lo requerido”.
	<b>Pregunta</b>	Solicitamos a la convocante aclare si la activación de la pala y cortina es mediante palancas; si así fuera el componente requerido será de ciclo semiautomático, puesto que requiere de activación manual y la desactivación al término del ciclo es mediante periodo de secuencia semiautomático al punto más alto de presión de la línea activada.
	<b>Respuesta</b>	ES CORRECTA SU APRECIACIÓN.
15	<b>Referencia</b>	Página 35, ANEXO 1, PARTIDA 8. “8 CAMIÓN RECOLECTOR COMPACTADOR DE BASURA”



	<b>Pregunta</b>	Por la constitución especificada de la unidad, concretamente en el sistema de compactación y barrido, entendemos que la unidad deberá contar con una cortina de compactación de movimiento de péndulo contando con un dispositivo auxiliar para maximizar la compactación y facilitar la retención de residuos cuyo desplazamiento es mediante los canales de recorrido en laterales de compuerta a través de blocks de Nylamid. ¿Es correcta nuestra apreciación?
	<b>Respuesta</b>	ES CORRECTA SU APRECIACIÓN.
16	<b>Referencia</b>	Página 35, ANEXO 1, PARTIDA 8. "8 CAMIÓN RECOLECTOR COMPACTADOR DE BASURA", "Las características son referenciales no limitativas, al menos que cumpla con lo requerido".
	<b>Pregunta</b>	A fin de dar mayor veracidad a las propuestas de los licitantes solicitamos a la convocante tenga a bien solicitar, certificados de materiales de construcción (concretamente aceros) extendidos a favor del fabricante del equipo aliado, así como también solicitar certificado de pintura con pruebas de durabilidad emitidas por laboratorios. ¿Aceptaría la convocante nuestra sugerencia con el fin de asegurarse de que se oferten productos de máxima calidad?
	<b>Respuesta</b>	La documentación distinta a lo solicitado en las propuestas podrá entregarse a elección del licitante.
17	<b>Referencia</b>	Página 41 Especificaciones técnicas Partida 11 (2) Barredoras Compactas
	<b>Pregunta</b>	En las especificaciones indican características particulares de una marca, las cuales por cuestiones de diseño de cada fabrica y por derechos de patente, no pueden ser iguales, por lo que les solicitamos amablemente permitan la libre participación con características particulares de cada marca, cumpliendo con lo esencial respecto al barrido. Como en el caso de la capacidad del tanque de combustible solicitamos acepten propuestas desde 50 litros a 80 litros, ya que por diseño se ofrece en la capacidad suficiente para proporcionar una autonomía de cuando menos 8 horas de operación de la unidad. El diseño es para tener la mayor eficiencia del equipo ya que entre más capacidad del tanque de combustible se sobrecarga la barredora y provoca mayores desgastes del motor, forzando la transmisión y tracción y reduciendo la capacidad de carga en el contenedor. Favor de confirmar su aceptación
	<b>Respuesta</b>	Favor de apegarse a las "Especificaciones Técnicas" de LAS BASES.
18	<b>Referencia</b>	"Partida 11. 2 barredoras compactas"
	<b>Pregunta</b>	<b>MOTOR</b> Para no limitar nuestra participación y respetando el diseño de cada fabricante, solicitamos nos permita la convocante un motor 4 cilindros marca Kubota ya que es capaz de cumplir con una buena potencia, el cual maneja una eficiencia de combustible y es capaz de realizar las jornadas de trabajo sin necesidad de un turbo cargador.





	<b>Respuesta</b>	Se acepta, siempre y cuando no sobre pase las medidas de lo ancho de barrido de 1.11 m. a 2.54 m.
19	<b>Referencia</b>	“Partida 11. 2 barredoras compactas”
	<b>Pregunta</b>	<b>TANQUE DE COMBUSTIBLE</b> Para no limitar nuestra participación y respetando el diseño de cada fabricante, solicitamos nos permita la convocante participar con un equipo que cuenta con 50 litros de combustible suficientes para su operación diaria, gracias a su eficiente motor que requiere poco combustible y esta cantidad es suficiente para cumplir una jornada de 8 horas.
	<b>Respuesta</b>	Se acepta en el entendido de que se realizará revisión de la ficha técnica para validar el rendimiento.
20	<b>Referencia</b>	“Partida 11. 2 barredoras compactas”
	<b>Pregunta</b>	<b>CONTENEDOR</b> Para no limitar nuestra participación y respetando el diseño de cada fabricante solicitamos a la convocante nos permita participar con un contenedor de residuos menor al solicitado por una fracción de volumen, esto no afecta el desempeño del equipo gracias a su eficiente sistema de aspiración logrando una recolección de desechos casi del 90% del volumen dentro del contenedor, superando a su competencia.
	<b>Respuesta</b>	Se acepta en el entendido de que se realizará revisión de la ficha técnica para validar su eficiencia.
21	<b>Referencia</b>	“Partida 11. 2 barredoras compactas”
	<b>Pregunta</b>	<b>ANCHO DE BARRIDO</b> Para no limitar nuestra participación y respetando el diseño de cada fabricante solicitamos a la convocante nos permita participar con un ancho de barrido menor al solicitado por 0.14 m, esto no afecta el desempeño del equipo gracias a su eficiente sistema de barrido logrando una recolección de residuos óptima, así mismo recalcar que superamos por 0.09 m el mínimo solicitado.
	<b>Respuesta</b>	Se acepta, siempre y cuando no sobre pase las medidas de lo ancho de barrido de 1.11 m. a 2.54 m.
22	<b>Referencia</b>	“Partida 11. 2 barredoras compactas”
	<b>Pregunta</b>	<b>SUCCIÓN</b> Para no limitar nuestra participación y respetando el diseño de cada fabricante solicitamos a la convocante nos permita participar con un tubo de succión menor al solicitado por una 1”, esto no afecta el desempeño del equipo gracias a su eficiente sistema de aspiración teniendo una boca de succión de 650 mm dándole la potencia suficiente para levantar el material que esté pensado para este proyecto.



	<b>Respuesta</b>	Se acepta en el entendido de que se realizará revisión de la ficha técnica para validar su eficiencia.
23	<b>Referencia</b>	“Partida 11. 2 barredoras compactas”
	<b>Pregunta</b>	<b>TANQUE DE AGUA</b> Para no limitar nuestra participación y respetando el diseño de cada fabricante solicitamos a la convocante nos permita participar con un contenedor de agua menor al solicitado por una de 5.5 galones menos, esto no afecta el desempeño del equipo gracias a el sistema eficiente de aspersión de agua que maneja tanto en los cepillos como en el sistema de succión, optimizando el barrido y la recolección utilizando menos agua.
	<b>Respuesta</b>	Se acepta, en el entendido de que se realizará revisión de la ficha técnica para validar su eficiencia.
24	<b>Referencia</b>	“Partida 11. 2 barredoras compactas”
	<b>Pregunta</b>	<b>DIMENSIONES</b> Para no limitar nuestra participación y respetando el diseño de cada fabricante solicitamos a la convocante nos permita participar con un equipo con dimensiones menores en largo y alto y mayor en ancho, lo que permite a nuestro equipo tener una conducción más estable y brindar al conductor facilidad de conducción y maniobrabilidad.
	<b>Respuesta</b>	Se acepta, en el entendido de que se realizará revisión de la ficha técnica para validar su eficiencia.
25	<b>Referencia</b>	Página 41 Especificaciones técnicas Partida 11 (2) Barredoras Compactas
	<b>Pregunta</b>	En las especificaciones indican características particulares de una marca, las cuales por cuestiones de diseño de cada fabrica y por derechos de patente, no pueden ser iguales, por lo que les solicitamos amablemente permitan la libre participación con características particulares de cada marca, cumpliendo con lo esencial respecto al barrido, aceptando propuestas con una diferencia de más menos 4% en la especificación del ancho de barrido
	<b>Respuesta</b>	Favor de apegarse a las “Especificaciones Técnicas” de LAS BASES.
26	<b>Referencia</b>	Punto 23 / página 19 / Plazo de entrega
	<b>Pregunta</b>	Debido a los retrasos que se presentan en las fábricas en general por fallas en las cadenas de suministros, solicitamos amablemente que el plazo de entrega para las partidas 1, 2, 5, 7,8, 11,12 y 16 se amplía a 150 días. Favor de confirmar
	<b>Respuesta</b>	FAVOR DE APEGARSE A AL PUNTO 23) DEL PLAZO, LUGAR Y CONDICIONES DE LA ENTREGA DE LOS PRODUCTOS DE LAS BASES. (c) Plazo de entrega: 120 días naturales a partir de la vigencia del contrato.)



Por parte de la empresa SIERRA NORTE TRUCK CENTER, S.A. DE C.V., se recibieron 06 preguntas.

<b>1</b>	<b>Referencia</b>	<b>Partida 3 CAMIONES DE REDILAS</b>
	<b>Pregunta</b>	Les solicitamos por favor nos permitan participar con nuestro camión más pequeño Modelo CITY 4 que sabemos que les puede funcionar perfectamente para los trabajos que ustedes requieren, ya que es una unidad ideal para circular en el casco de su Municipio. Y en cuanto a la caja redilas favor de especificar que tipo de redas y piso requieren. Anexamos especificaciones de la unidad.
	<b>Respuesta</b>	Las características son referenciales no limitativas, al menos que cumpla con lo requerido, SE EVALUARÁ LA FICHA TÉCNICA y en referencia a la caja de redilas se solicita que sea plataforma con piso de madera en pino y placa antiderrapante, redilas de madera con puertas abatibles.
<b>2</b>	<b>Referencia</b>	<b>Partida 5 CAMION CANASTILLA 12.8 Mts.</b>
	<b>Pregunta</b>	Les solicitamos por favor nos permitan participar con nuestro camión más pequeño Modelo CITY 4, o bien con el Modelo CITY 5 que por experiencia esta unidad ha dado muy buenos resultados en esta aplicación y sabemos que funciona perfectamente para los trabajos que requiere su Municipio. Anexamos especificaciones de las unidades.
	<b>Respuesta</b>	FAVOR DE APEGARSE A LAS "Especificaciones Técnicas" DE LAS BASES.
<b>3</b>	<b>Referencia</b>	<b>Partida 5 CAMION CANASTILLA 12.8 Mts.</b>
	<b>Pregunta</b>	En cuanto a los tiempos de entrega, solicitamos la ampliación a 12 meses por tema del equipo de las grúas que se tendrán que fabricar. Solo tenemos una unidad para cumplir en este plazo.
	<b>Respuesta</b>	FAVOR DE APEGARSE A AL PUNTO 23) DEL PLAZO, LUGAR Y CONDICIONES DE LA ENTREGA DE LOS PRODUCTOS DE LAS BASES. (c) Plazo de entrega: 120 días naturales a partir de la vigencia del contrato.)
<b>4</b>	<b>Referencia</b>	<b>Partida 8 CAMION RECOLECTOR COMPACTADOR DE BASURA</b>
	<b>Pregunta</b>	Les solicitamos por favor nos permitan participar con nuestro camión Modelo MV 4X2
	<b>Respuesta</b>	Las características son referenciales no limitativas, al menos que cumpla con lo requerido, SE EVALUARÁ LA FICHA TÉCNICA.
<b>5</b>	<b>Referencia</b>	<b>Partida 15 CAMIONES MICROBUS</b>
	<b>Pregunta</b>	Les solicitamos por favor nos permitan participar con nuestro camión 4700 SCD 4 CIL. Líder en el mercado para transporte de Personal. Anexamos especificaciones de la unidad.

*[Handwritten mark]*

*[Handwritten mark]*

*[Vertical column of handwritten signatures and marks]*



	<b>Respuesta</b>	Favor de apegarse a las “Especificaciones Técnicas” de LAS BASES.
		<b>En todas las partidas en la parte final viene: *Soporte técnico confiable de servicio y refacciones mínimo en 10 centros establecidos en el área metropolitana</b>
6	<b>Referencia</b>	
	<b>Pregunta</b>	<b>Por favor podrían aclarar a que se refieren en este punto.</b>
	<b>Respuesta</b>	FAVOR DE APEGARSE A LAS ACLARACIONES Y PRECISIONES

Por parte de la empresa **DISTRIBUIDORA KARCEMEX S.A. DE C.V.**, se recibieron 11 preguntas.

1	<b>REFERENCIA</b>	<b>Partida 4 “3 MINI-CARGADOR</b>
	<b>PREGUNTA</b>	<b>En la capacidad de carga nominal pide 911 kgs pero el que mas se apega a las demás especificaciones trae 858 kgs se acepta</b>
	<b>RESPUESTA</b>	Favor de apegarse a las “Especificaciones Técnicas” de LAS BASES.
	<b>REFERENCIA</b>	<b>Partida 4 “3 MINI-CARGADOR</b>
2	<b>PREGUNTA</b>	<b>En ancho de cuchara pide 1.73 mts y en la marca traemos 1.72 se acepta</b>
	<b>RESPUESTA</b>	SE ACEPTA.
	<b>REFERENCIA</b>	<b>Partida 4 “3 MINI-CARGADOR</b>
3	<b>PREGUNTA</b>	<b>En par máximo piden 1800 NM y nosotros tenemos 1995 se acepta</b>
	<b>RESPUESTA</b>	SE ACEPTA.
	<b>REFERENCIA</b>	<b>Partida 4 “3 MINI-CARGADOR</b>
4	<b>PREGUNTA</b>	<b>A que se refiere con nivel de emisión V si es la norma TIER 5 estos motores no funcionan en México solo son para Europa y USA</b>
	<b>RESPUESTA</b>	Las características son referenciales no limitativas, al menos que cumpla con lo requerido, SE EVALUARÁ LA FICHA TÉCNICA.
	<b>REFERENCIA</b>	<b>Partida 7.”1 RODILLO- VIBRATORIO EN DOBLE RODILLO</b>
5	<b>PREGUNTA</b>	<b>A que se refiere con designación del motor d1503</b>
	<b>RESPUESTA</b>	Las características son referenciales no limitativas.
	<b>REFERENCIA</b>	<b>Partida 7.”1 RODILLO- VIBRATORIO EN DOBLE RODILLO</b>
6	<b>PREGUNTA</b>	<b>Potencia Nominal pide 23.8kw y en la marca que traigo tenemos 22.9kw se acepta</b>
	<b>RESPUESTA</b>	Las características son referenciales no limitativas, al menos que cumpla con lo requerido, SE EVALUARÁ LA FICHA TÉCNICA.
	<b>REFERENCIA</b>	<b>Partida 7.”1 RODILLO- VIBRATORIO EN DOBLE RODILLO</b>
7	<b>PREGUNTA</b>	<b>En la capacidad del tanque de diesel pide 65 Lts o mas en la marca que tenemos es de 42 Lts. Se acepta</b>
	<b>RESPUESTA</b>	Favor de apegarse a las “Especificaciones Técnicas” de LAS BASES.
	<b>REFERENCIA</b>	<b>Partida 12.”3 RETROEXCAVADORA</b>
8	<b>PREGUNTA</b>	<b>Pide motor de aspiración turbo cargado de 94hp con torque máximo de 392.0mm y nosotros tenemos en la marca que manejamos 96hp 377mm torque máximo se acepta</b>

ACTO DE LA JUNTA DE ACLARACIONES

Concurso por Licitación Pública Nacional Presencial No. SA-DA-CL-08/2024

“Adquisición de vehículos de carga pesada para la Secretaría de Servicios Públicos y Medio Ambiente”




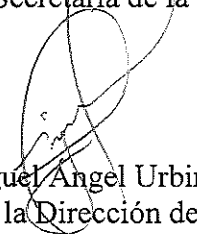
	<b>RESPUESTA</b>	Las características son referenciales no limitativas, al menos que cumpla con lo requerido, SE EVALUARÁ LA FICHA TÉCNICA.
	<b>REFERENCIA</b>	<b>Partida 12."3 RETROEXCAVADORA</b>
<b>9</b>	<b>PREGUNTA</b>	<b>Pide sistema eléctrico de 12V/120Ah y tenemos 12V/180AH se acepta</b>
	<b>RESPUESTA</b>	Las características son referenciales no limitativas, al menos que cumpla con lo requerido, SE EVALUARÁ LA FICHA TÉCNICA.
	<b>REFERENCIA</b>	<b>Partida 12."3 RETROEXCAVADORA</b>
<b>10</b>	<b>PREGUNTA</b>	<b>Pide peso de operación 7960kgs y nosotros traemos 8150 kgs se acepta</b>
	<b>RESPUESTA</b>	Las características son referenciales no limitativas, al menos que cumpla con lo requerido, SE EVALUARÁ LA FICHA TÉCNICA.
	<b>REFERENCIA</b>	<b>Partida 12."3 RETROEXCAVADORA</b>
<b>11</b>	<b>PREGUNTA</b>	<b>Pregunta general el tiempo de entrega para todos los equipos es de 120 días naturales</b>
	<b>RESPUESTA</b>	FAVOR DE APEGARSE A AL PUNTO 23) DEL PLAZO, LUGAR Y CONDICIONES DE LA ENTREGA DE LOS PRODUCTOS DE LAS BASES. (c) Plazo de entrega: 120 días naturales a partir de la vigencia del contrato.)

Se les notifica que el acto de Presentación de Propuesta Técnica y Económica y Apertura de Propuesta Técnica, se llevará a cabo el día 05 de marzo a las 12:00 horas, en esta Sala de Juntas de la Dirección de Adquisiciones, ubicada en la calle Independencia N° 316, Centro de este Municipio.

La presente sesión fue grabada y la grabación forma parte integral del acta. No habiendo otro asunto que tratar, se cierra la presente acta siendo las 13:42 horas del día 27 de febrero del 2024, firmando para constancia los que en ella intervinieron.

**Por el Municipio de San Pedro Garza García:**

  
C.P. Juan Gilberto Espinosa Mata  
Coordinador Auditoría de la Dirección de Auditoría y Control Interno  
en representación de la Secretaría de la Contraloría y Transparencia

  
C. Miguel Angel Urbina Garibay  
Jefe de Taller de la Dirección de Servicios Generales



**San  
Pedro  
Garza  
García**

**GOBIERNO MUNICIPAL**

Ing. Kevin Carrillo Arias  
Coordinador de Seguimiento Operativo

C. Francisco Emanuel Meléndez Alfaro  
Encargado de Vehículos y Reportes de la Dirección General de Vía Pública

C. Marco Antonio Rodríguez Parras  
Jefatura de Alumbrado Público

Ing. Julio Cesar Hardy  
Director de Servicios Generales

C. María Fernanda Barrón Castillo  
Responsable de Compras Especiales

Lic. Rubén Vega Valdez  
Coordinador de Licitaciones, Concursos y Planeación Estratégica  
por instrucciones y en representación del Director de Adquisiciones

**Participantes:**

C. Cesar Morales Luis Juan  
**GRUPO CARROCERO EICSA S.A. DE C.V.**

C. Luis Carlos Salas Flores

**EQUIPOS HIDROMECAÑICOS MC S.A. DE C.V.**



**San  
Pedro  
Garza  
García**

**GOBIERNO MUNICIPAL**

  
C. Fernando Carrillo Romero

**GH MAQUINARIA Y EQUIPO, S.A. DE C.V.**

  
C. José Alejandro Pereda Díaz

**COMERCIAL DE MAQUINARIA CAMIONES Y GRUAS S.A. DE C.V.**

  
C. Laura Leal Gonzalez

**SIERRA NORTE TRUCK CENTER, S.A. DE C.V.**

  
C. Gardenia Araoz Medina

**AM MAQUINARIA SUMINISTROS Y REFACCIONES, S.A. DE C.V.**



C. Jorge Hernán Ortega Cisneros

**DISTRIBUIDORA KARCEMEX S.A. DE C.V.**



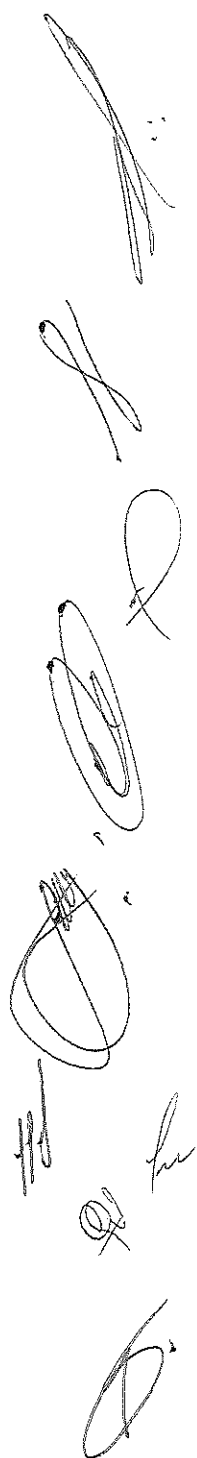
C. Juan Alan Gallegos Marquez

**TRACTORES Y MAQUINARIA REAL, S.A. DE C.V.**



C. Oscar Iram Villarreal Reyna

**INDUSTRIAL VILLARREAL DE MTY, S.A. DE C.V.**



ACTO DE LA JUNTA DE ACLARACIONES

Concurso por Licitación Pública Nacional Presencial No. SA-DA-CL-08/2024

“Adquisición de vehículos de carga pesada para la Secretaría de Servicios Públicos y Medio Ambiente”