

CONVOCATORIA

El Municipio de San Pedro Garza García, a través de la Secretaría de Administración y de la Dirección de Adquisiciones, en cumplimiento con lo establecido en el artículo 134 de la Constitución Política de los Estados Unidos Mexicanos; artículos 1, 5 frac. III, 11, 21, 25 fracción I, 62 inciso a) del Reglamento Orgánico de la Administración Pública Municipal de San Pedro Garza García, Nuevo León; los relativos al procedimiento de Licitación Pública en los artículos 1 fracción V, 2, 14, 16 fracción II, III, 25 fracción I, 27 tercer párrafo fracción II, 29 fracción I, 31, 32, 33, 34, 35, 37, 39, 40, 46, 48 y 50 de la Ley de Adquisiciones, Arrendamientos y Contratación de Servicios del Estado de Nuevo León; artículos 1, 57, 58, 59 al 62, 65, 66, 67, 69, 72 al 74, 75, 78, 79, 87, 88, 90, 99, 106 del Reglamento de la Ley de Adquisiciones Arrendamientos y Contratación de Servicios del Estado de Nuevo León; y artículo 36, fracciones VII, XII, XVIII, XXI y XXX, 123 fracción I del Reglamento de Adquisiciones, Arrendamientos y Contratación de Servicios para el Municipio de San Pedro Garza García, Nuevo León, CONVOCA a las personas físicas y morales a participar en el procedimiento de **LICITACIÓN PÚBLICA NACIONAL PRESENCIAL** número **SA-DA-CL-17/2024**, relativa al **“Suministro de refacciones y accesorios para el correcto funcionamiento de las intersecciones semaforizadas del municipio”** en los siguientes términos:

B A S E S

INTRODUCCIÓN.

Las presentes bases señalan las características y especificaciones que se deberán cumplir para el **“Suministro de refacciones y accesorios para el correcto funcionamiento de las intersecciones semaforizadas del municipio”** que requiere el procedimiento de Licitación Pública, los requisitos para participar, la junta de aclaraciones, la forma de presentación de las propuestas técnicas y económicas, la forma y términos en que se deberán entregar las mismas, las causas para declararla desierta, los motivos de descalificación, los criterios para la adjudicación y fallo, derechos y obligaciones, penas convencionales, garantías, recursos, sanciones y las condiciones generales de contratación.

DEFINICIONES.

Adjudicataria: Persona física o moral que resulte ganadora en la presente licitación

Área Técnica: El área requirente, es la unidad Administrativa del sujeto obligado que elabora las especificaciones técnicas que se deberán incluir en el procedimiento de contratación, evalúa las propuestas técnicas y responde en la junta de aclaraciones, las preguntas que sobre estos aspectos realicen los licitantes; el área técnica, podrá tener también el carácter de Unidad Requirente.

Bases: Documento que contiene las condiciones y requisitos que regirán y serán aplicados para esta Licitación.

Bien: Los productos y/o servicios, objeto de la licitación.

Comité: Comité de Adquisiciones, Arrendamientos y Contratación de Servicios para el Municipio de San Pedro Garza García, Nuevo León.

Contrato: Instrumento legal que suscribe la Unidad Convocante con la adjudicataria en el que constan los derechos y obligaciones conforme a los cuales se regirán las partes.

Convocatoria: Documento que contiene las bases de la licitación, y los requisitos que la regirán.

Copia certificada: Documento certificado ante fedatario público (Notario).

Curso de prevención de corrupción: Curso de prevención y concientización sobre las faltas administrativas y hechos de corrupción impartido por la Secretaría de la Contraloría y Transparencia Municipal.

Dependencia: Las dependencias administrativas que conforman la Administración Pública Municipal.

Domicilio de la Convocante: Calle Independencia N° 316 esquina con Corregidora, 4° piso, Dirección de Adquisiciones, en el centro del Municipio de San Pedro Garza García, Nuevo León.

Firma autógrafa: Es aquella que es trazada en un documento por una persona con su puño y letra, es decir, escrita directamente por su autor.

Identificación Oficial: Credencial de elector, pasaporte, cartilla militar, cualquiera de ellas vigentes y en original o en copia certificada.

Internet: La red mundial de información electrónica.

I.V.A.- Impuesto al Valor Agregado.

Ley: Ley de Adquisiciones Arrendamientos y Contratación de Servicios del Estado de Nuevo León.

Ley de Transparencia: Ley de Transparencia y Acceso a la Información Pública del Estado de Nuevo León.

Licitante: Persona física o moral que participa en cualquier procedimiento de adquisición, arrendamiento y contratación de servicios.

MIPYMES: Las micro, pequeñas y medianas empresas de nacionalidad mexicana a que hace referencia la Ley de Fomento a la Micro, Pequeña y Mediana Empresa para el Estado de Nuevo León.

Municipio: El Municipio de San Pedro Garza García, Nuevo León.

Padrón: Padrón de Proveedores del Municipio de San Pedro Garza García, Nuevo León.

Partida, Concepto o Lote: La división o desglose de los bienes a adquirir o arrendar o de los servicios a contratar, contenidos en un procedimiento de contratación o en un contrato, para diferenciarlos unos de otros, clasificarlos o agruparlos.

Política de integridad: La Política de integridad que cuente con, al menos, los elementos previstos en la Ley de Responsabilidades Administrativas del Estado de Nuevo León.

Precio Aceptable: Precio del bien o servicio materia de la contratación, conocido a través de la investigación de mercado u ofertado por los licitantes, que, según corresponda, reúne los siguientes requisitos: a) Estar dentro de los rangos de precios existentes en el mercado, en condiciones similares de contratación a la que se realiza por el sujeto obligado conforme a la Ley y al Reglamento; y b) No exceder al presupuesto máximo con que cuenta el sujeto obligado para realizar la contratación.

Reglamento de la Ley: Reglamento de la Ley de Adquisiciones, Arrendamientos y Contrataciones de Servicios del Estado de Nuevo León.

Reglamento: Reglamento de Adquisiciones, Arrendamientos y Contratación de Servicios para el Municipio de San Pedro Garza García, Nuevo León.

Representante Legal: Persona que actúa en nombre de otra y que, siendo reconocido como tal mediante escritura o acta pública, deberá de contar con poder para actos de administración y facultades para delegar y que se encuentre acreditado como tal en el padrón de proveedores del municipio.

Sobre cerrado: Cualquier medio que contenga la proposición respectiva del licitante, cuyo contenido solo puede ser conocido en el acto de presentación de propuestas y apertura técnica o el acto de fallo técnico y apertura de propuestas económicas respectivamente en términos de la Ley.

Suficiencia Presupuestal. - El costo estimado autorizado por la Secretaría de Finanzas y Tesorería Municipal en la solicitud de contrato, de inversión o requisición correspondiente.

Sujeto Obligado: El Municipio de San Pedro Garza García, Nuevo León.

Unidad Convocante: Dirección de Adquisiciones del Municipio de San Pedro Garza García, Nuevo León.

Unidad Requirente: Dependencia que solicita la contratación de los productos y/o servicios.

Versión electrónica: Formato que es solicitado en diferentes actos, que contiene información o documentos electrónicos los cuales pueden ser según se solicite en USB o correo electrónico.

1) DATOS GENERALES DE LA LICITACIÓN PÚBLICA NACIONAL PRESENCIAL.

a. UNIDAD CONVOCANTE.

La Dirección de Adquisiciones de la Secretaría de Administración del Municipio de San Pedro Garza García, Nuevo León, ubicado en el domicilio calle Independencia N° 316 esquina con Corregidora, 4° piso, Dirección de Adquisiciones, en el centro del Municipio de San Pedro Garza García, Nuevo León.

b. OBTENCIÓN DE BASES.

Las bases se podrán adquirir a partir de la fecha de publicación de la convocatoria establecida, la cual estará publicada a partir del día **22 de marzo del 2024**, de manera simultánea en el Periódico Oficial del Estado y en uno de los diarios de mayor circulación en la entidad. Las bases estarán a disposición de los interesados, de lunes a viernes de las 8:00 a las 16:00 horas en la Dirección de Adquisiciones, y estas serán entregadas en archivo electrónico acompañadas de los formatos modelo de los documentos y archivos electrónicos a los que se hace referencia esta Convocatoria, los licitantes podrán presentar para ello una USB o proporcionar un correo electrónico institucional. Previamente se deberá realizar el pago de las mismas, las cuales tienen un costo de \$2,750.00 (Dos mil setecientos cincuenta pesos 00/100 m. n.), podrán realizarse en efectivo o cheque, a favor del Municipio de San Pedro Garza García, N.L., el pago deberá ser efectuado en la Dirección de Ingresos de la Secretaría de Finanzas y Tesorería Municipal, sito en PB 09, Planta Baja, Av. Alfonso Reyes 901, Zona Valle Poniente (Plaza Nativa)y/o Independencia 226, Casco Urbano, San Pedro Garza García, N.L. La venta de bases será a partir de la fecha de publicación y hasta el **23 de abril del 2024 a las 12:00 horas**. Así mismo las bases estarán disponibles para su consulta en la página www.sanpedro.gob.mx a partir de la misma fecha.

c. MÉTODO Y CARÁCTER DE LA LICITACIÓN.

El presente procedimiento de contratación será **PRESENCIAL**, de conformidad con lo señalado en los artículos 25 fracción I, 27, fracción II de la Ley, por lo que exclusivamente los licitantes podrán presentar sus propuestas en forma documental y por escrito, en sobre cerrado, durante el acto de presentación de propuestas y apertura técnica. No se aceptarán propuestas que sean enviadas por medios remotos de comunicación (electrónicos), servicio postal o mensajería.

De igual forma se determinó que el carácter de la presente Licitación Pública es **NACIONAL**, de conformidad con el artículo 29, fracción I de la misma, por lo que podrán participar únicamente en ella personas de nacionalidad mexicana y los bienes a adquirir deberán ser producidos en el país y contar, por lo menos, con un **50% de contenido nacional**, el que se determinará tomando en cuenta la mano de obra, insumos de los bienes y demás aspectos que determine la Secretaría de Economía del Gobierno Federal de acuerdo con la legislación aplicable y los tratados internacionales celebrados por el Estado mexicano. En consecuencia, el licitante deberá integrar como parte de su propuesta un escrito donde manifieste “Bajo protesta de decir verdad”, que es de nacionalidad mexicana de conformidad con el artículo 57 del Reglamento de la Ley.

d. NÚMERO DE CONVOCATORIA.

SA-DA-CL-17/2024

e. EJERCICIO FISCAL Y ORIGEN DE LOS RECURSOS.

La presente contratación será ejecutada con recursos propios correspondiente al ejercicio fiscal **2024** del Municipio de San Pedro Garza García, N.L., lo anterior de conformidad con la solicitud de contratación **núm. SC-018**, recibida en la Dirección de Adquisiciones para llevar a cabo el presente procedimiento.

f. IDIOMA EN QUE SERÁN PRESENTADAS LAS PROPUESTAS.

La presentación de las propuestas deberá ser en idioma español, en caso de presentarse alguna información adicional, tales como catálogos, folletos, anexos o fichas técnicas, podrán presentarse en el idioma del país de origen, pero invariablemente deberán acompañarse de una traducción simple al español.

2) OBJETO Y ALCANCE DE LA LICITACIÓN PÚBLICA.

a. DESCRIPCIÓN DE LOS SERVICIOS OBJETO DE ESTA LICITACIÓN.

La Dirección de Adquisiciones llevará a cabo el presente procedimiento para el “**Suministro de refacciones y accesorios para el correcto funcionamiento de las intersecciones semaforizadas del municipio**”. Las especificaciones técnicas de las unidades, el equipo y el servicio que requiere el municipio de San Pedro Garza García, Nuevo León, así como la demás información requerida, se precisa en los documentos anexos a las presentes bases, que forman parte integrante de las mismas y que se identifican de la siguiente forma:

Anexo 1 “Especificaciones técnicas”.

Anexo 2. Cotización

- b.** Los licitantes deberán ofrecer y cotizar al 100% el servicio solicitado en el **Anexo 1 “Especificaciones Técnicas”**, así como el **Anexo 2. “Cotización”**, debiendo cumplir con lo señalado, dichos anexos deberán presentarse como parte de su propuesta.
- c.** La adjudicación del contrato será a un solo proveedor.
- d.** La vigencia del contrato será a partir del 15 de mayo del 2024 al 30 de julio 2024.

3) FORMAS Y TÉRMINOS QUE RIGEN LOS ACTOS DEL PROCEDIMIENTO.

Los plazos del presente procedimiento de contratación, se encuentran fundamentados en los artículos 32 párrafo segundo, 34 párrafo sexto y 35 fracción III de la Ley.

4) JUNTA DE ACLARACIONES.

De conformidad con el artículo 34 de la Ley, se realizará la Junta de Aclaraciones, el día **17 de abril del 2024 a las 12:00 horas**, en la Sala de Juntas del domicilio de la Unidad

Convocante. La asistencia a la Junta de Aclaraciones es optativa para los licitantes, de acuerdo a lo establecido en el artículo 72, segundo párrafo del Reglamento de la Ley, por lo cual la inasistencia a la misma, no será causa de descalificación.

Las personas que manifiesten su interés en participar en la presente Licitación Pública Nacional Presencial mediante el escrito a que se refiere el segundo párrafo del artículo 34 de la ley, serán consideradas participantes y tendrán derecho a formular solicitudes de aclaración, mismas que deberán plantearse de manera concisa y estar directamente vinculadas con los puntos contenidos en la convocatoria de la presente Licitación, indicando el numeral o punto específico con el cual se relaciona. LA CARTA DE INTERÉS EN PARTICIPAR EN LA JUNTA DE ACLARACIONES, ASÍ COMO EL FORMATO DE PRESENTACIÓN DE PREGUNTAS (El cual podrán descargar a través del siguiente link https://transparencia.sanpedro.gob.mx/documentosTransparenciaLinks/5303/310anexo_43833_FORMATO%20PREGUNTAS%20PARA%20JUNTA%20DE%20ACLARACIONES.xlsx) DEBERÁN PRESENTARSE A MÁS TARDAR EL DÍA **15 DE ABRIL DEL PRESENTE AÑO A LAS 12:00 HORAS de manera presencial por escrito, firmadas de manera autógrafa en papel membretado.**

Adicionalmente deberán ser enviadas sus preguntas al correo electrónico saúl.almaguer@sanpedro.gob.mx (en formato Word sin utilizar imágenes ni establecer contraseñas).

Las preguntas se contestarán dentro de las cuarenta y ocho horas siguientes a su formulación.

La recepción de la documentación será en el domicilio de la Unidad Convocante de lunes a viernes de 8:00 am y hasta la fecha y horario establecido en el párrafo anterior.

Los licitantes podrán designar a una persona distinta al representante legal, la cual solamente podrá acudir en su representación a los diversos actos del proceso de licitación y entregar las propuestas, para ello deberá entregar un poder simple, debiendo, invariablemente, incluir copia simple de las identificaciones oficiales vigentes de las personas que suscriban el citado documento. No será motivo de descalificación la falta de identificación o de la representación de la persona que acuda a los actos, pero sólo podrá participar con el carácter de observador.

La asistencia a la Junta de Aclaraciones puede ser presencial o podrán seguirla en línea a través de la página de internet en el siguiente enlace www.sanpedro.gob.mx no es indispensable acudir, sin embargo; se recomienda estar pendientes de los cambios suscitados en la misma.

En la realización de la o las juntas de aclaraciones se deberá considerar lo siguiente:

- a. El servidor público, designado por la Unidad Convocante para presidir la junta de aclaraciones será asistido por un representante del área técnica o usuaria de los bienes, arrendamientos o servicios objeto de la contratación, a fin de que resuelvan en forma clara y precisa las dudas y planteamientos de los licitantes relacionados con los aspectos contenidos en la convocatoria.
- b. La Unidad Convocante levantará acta circunstanciada en la que hará constar los cuestionamientos y su respuesta, se señalarán los cambios acordados y que formarán parte integrante de la convocatoria; así como la fecha y hora del Acto de Presentación de

Propuestas y Apertura Técnica. El acta será firmada por todos los participantes de la reunión para constancia y los efectos legales correspondientes. Se entregará una copia de dicha acta a los participantes que asistan.

Los participantes podrán recoger copia del acta en el domicilio de la Unidad Convocante de lunes a viernes de 9:00 a 16:00 horas, o podrá descargarla en formato electrónico a través de portal del Municipio. Siendo de la exclusiva responsabilidad de los licitantes enterarse de su contenido y obtener copia de la misma. Lo anterior sustituirá a la notificación personal.

5) FORMA DE OBTENER LA PARTICIPACIÓN EN EL PROCESO DE LICITACIÓN.

Los interesados en concursar en la presente licitación deberán acudir para obtener su participación en el proceso a las oficinas de la Dirección de Adquisiciones, **A MAS TARDAR EL DÍA 23 DE ABRIL DE 2024 A LAS 12:00 HORAS** con los siguientes documentos, en original y por escrito en papel membretado firmados por la persona física o por el representante legal de la empresa licitante, **será requisito indispensable que los participantes presenten:**

- a) Escrito en papel membretado, en el que su firmante manifieste “Bajo protesta de decir verdad”, que cuenta con facultades suficientes para comprometerse por sí o su representada, según lo establecido en el segundo párrafo del artículo 31, fracción IX de la Ley; mismo que deberá contener los datos siguientes:
 - i. Acreditación de existencia legal: Nombre, domicilios y clave del Registro Federal de Contribuyentes; así como, en su caso, de su apoderado o representante. Tratándose de personas morales, se señalará descripción del objeto social de la empresa; número y fecha de las escrituras públicas en las que conste el acta constitutiva y, en su caso, sus reformas o modificaciones, señalando nombre, número y circunscripción del notario o fedatario público que las protocolizó; así como fecha y datos de su inscripción en el registro público de comercio.
 - ii. Acreditación de la personalidad jurídica: número y fecha de las escrituras públicas en las que le fueron otorgadas las facultades para suscribir la propuesta, señalando nombre, número y circunscripción del notario o fedatario público que las protocolizó.
 - iii. Copia simple de la identificación oficial vigente con fotografía, tratándose de Personas Físicas y en el caso de Personas Morales copia simple de la identificación de la persona que firme las propuestas y del compareciente en el acto.

En el caso de que el licitante se encuentre inscrito y vigente en el Padrón de Proveedores, no será necesario presentar la información a que se refieren los incisos i, ii y iii de la fracción a) de este punto, sin eximir la obligación de presentar el escrito a que se refiere dicha fracción inciso a) haciendo alusión al escrito en papel membretado, en el que su firmante manifieste “Bajo protesta de decir verdad”, que cuenta con facultades suficientes para comprometerse por sí o su representada, según lo establecido en el artículo 31, fracción IX de la Ley; además bastará únicamente con exhibir, como anexo al escrito la copia de la constancia vigente que así lo acredita como proveedor y citar en dicho escrito el número de inscripción en el Padrón de Proveedores.

Adicionalmente, deberá de manifestar “Bajo protesta de decir verdad”, en el mencionado escrito, que la información que proporcionó en el Padrón es cierta, veraz, oportuna y se encuentra actualizada. Favor de considerar los tiempos señalados en el artículo 353 del Reglamento de Adquisiciones, Arrendamientos y Contratación de Servicios para el Municipio de San Pedro Garza García, para obtener la constancia, ya que de no contar con la constancia a la fecha señalada como límite para la inscripción el licitante deberá presentar toda la información y documentos solicitados en el inciso a) numerales i, ii y iii, de este punto.

b) Carta de aceptación a:

- Convocatoria y de las bases del concurso
- Validez de la propuesta
- Aceptación de la junta de aclaraciones.

c) Carta de cumplimiento a lo dispuesto en el artículo 49, fracción IX de la Ley de Responsabilidades Administrativas del Estado de Nuevo León, Persona física o moral según corresponda (cuyos modelos se adjuntan a las presentes bases.)

d) Copia del recibo oficial que acredite el pago de las bases.

e) Carta poder en caso de designar a una persona distinta al representante legal para la entrega de las propuestas.

f) Copia de solicitud de registro en padrón de proveedores. (En caso de que se encuentre inscrito y vigente en el Padrón de Proveedores, no será necesario presentar dicho documento)

6) REGISTRO DE PARTICIPANTES.

Previo a los actos a celebrarse en junta pública de la Licitación, los licitantes con intención de participar deberán presentarse de preferencia **AL MENOS UNA HORA ANTES** para su registro en el lugar y fecha señalados para la celebración de dichos actos, identificándose y firmando el registro de participación. En la inteligencia de que deberán obtener previamente su participación a la fecha y hora señaladas en el punto 5) de las presentes bases. Cuando después de la publicación de la presente convocatoria, un licitante que aún no haya sido registrado en el Padrón solicite participar en la licitación, sus propuestas estarán condicionadas al registro en el Padrón a más tardar el **03 de mayo del 2024 a las 12:00 horas.**

7) ACREDITACIÓN DE LA PERSONALIDAD JURÍDICA.

Los licitantes deberán acreditar su existencia legal y su personalidad jurídica, mediante la presentación de la documentación legal, que así lo acredite de conformidad con el punto 5 inciso a) numeral i, ii de las presentes bases.

Los interesados deberán de igual forma proporcionar en el documento solicitado en el punto 5 incisos a) numeral i y ii de las presentes bases, al menos una dirección de correo electrónico, preferentemente del representante legal, mismo que servirá para realizar

notificaciones oficiales derivadas de los actos del presente procedimiento.

8) REQUISITOS QUE DEBERÁN CUMPLIR LOS LICITANTES AL MOMENTO DE LA PRESENTACIÓN Y APERTURA DE PROPUESTAS.

A) DOCUMENTOS QUE DEBERA CONTENER LA PROPUESTA TÉCNICA

- i. Documento elaborado en papel membretado de la concursante, firmado de manera autógrafa por el representante legal de la concursante, en el que manifieste “Bajo protesta de decir verdad” que es de:

a.) Nacionalidad Mexicana.

Manifiesto “Bajo protesta de decir verdad”, que es de nacionalidad mexicana y, que los productos que entregará, contarán con el porcentaje de contenido nacional correspondiente. Asimismo, manifestará que en caso de que la convocante lo solicite, le proporcionará la información y demás documentales expedidos por la autoridad competente que permita verificar que los productos ofrecidos son de producción nacional y cumplen con el porcentaje de contenido nacional requerido, de conformidad con el artículo 57 del Reglamento de la Ley.

b.) Impedimentos para contratar y periodo de exclusión del padrón de proveedores.

Manifiesto “Bajo protesta de decir verdad”, que no se encuentran bajo ninguno de los supuestos de los artículos 37 y 95 de la Ley.

c.) Integridad

Manifiesto “Bajo protesta de decir verdad”, que se abstendrá por sí o a través interpósita persona, de adoptar conductas para que los servidores públicos de la Dirección de Adquisiciones induzcan o alteren las evaluaciones de las propuestas, el resultado del procedimiento u otros aspectos que le pueden otorgar condiciones más ventajosas con relación a los demás participantes, de conformidad con el artículo 131 fracción VI inciso f) del Reglamento de Adquisiciones, Arrendamientos y Contratación de Servicios del Municipio de San Pedro Garza García, Nuevo León.

d.) Política de Integridad

Documento elaborado en papel membretado de la concursante, firmado de manera autógrafa por el representante legal de la empresa, donde manifieste “Bajo protesta de decir verdad”, que los participantes que sean personas morales cuentan con una política de integridad. En el caso de que los participantes no cuenten con tal política, deberán acudir a la Contraloría a suscribir compromiso de su implementación, para lo cual, la Contraloría a través de la Unidad Anticorrupción propondrá un modelo de programa de integridad empresarial y entregará constancia que acredite tal compromiso de conformidad con el artículo 130 fracción XII del Reglamento de Adquisiciones, Arrendamientos y Contratación de Servicios del Municipio de San Pedro Garza García, Nuevo León.

e.) Propuesta Independiente.

Manifiesto “Bajo protesta de decir verdad”, que han determinado su propuesta de manera independiente, sin consultar, comunicar o acordar con ningún otro participante, además deberán manifestar que conocen las infracciones y sanciones aplicables, en caso de cometer alguna práctica prohibida por la Ley Federal de Competencia Económica, de conformidad con el artículo 31, fracción XIII de la Ley.

f.) Carta de No Cesión de Obligaciones y capacidad de surtido.

Manifiesto “Bajo protesta de decir verdad”, que, en caso de resultar adjudicado, cuenta con capacidad de brindar de manera inmediata los servicios requeridos, y que bajo ninguna circunstancia cederá, ni subcontratará los compromisos contraídos como resultado de esta Licitación Pública Nacional Presencial.

g.) Domicilio en el Estado de Nuevo León para efectos de oír y recibir notificaciones.

Manifiesto “Bajo protesta de decir verdad”, el domicilio o domicilios del establecimiento y las sucursales con las que cuentan, deberán indicar claramente la calle número exterior y/o interior, Colonia, Municipio y teléfono del establecimiento, así como los días y horarios de atención;

Calle: _____
Número exterior: _____ Número interior: _____
Colonia: _____
Municipio: _____
Teléfono del establecimiento: _____
Días y horarios de atención: _____
Sucursales: _____;

en el mismo escrito deberá manifestar que cuenta con un domicilio en el Estado de Nuevo León, deberá proporcionarlo y acreditarlo como domicilio para efectos de oír y recibir notificaciones, lo anterior de conformidad con el artículo 361 del Reglamento de Adquisiciones, Arrendamientos y Contratación de Servicios del Municipio de San Pedro Garza García, Nuevo León.

Calle: _____
Número exterior: _____ Número interior: _____
Colonia: _____
Municipio: _____
Contacto: _____
Teléfono: _____

h.) Revisiones.

Manifiesto “Bajo protesta de decir verdad”, que se compromete a aceptar revisiones durante el proceso licitatorio o en caso de resultar adjudicado, durante la vigencia del contrato por verificadores municipales dentro de sus instalaciones, cada vez que el municipio lo estime necesario.

i.) Proceso administrativo.

Manifiesto “Bajo protesta de decir verdad”, que no cuenta con proceso administrativo iniciado por incumplimiento de contrato; así como tampoco se le haya notificado la rescisión de un contrato, ya sea por un particular, o por autoridad federal, estatal o municipal, que cuenta con sentencia ya ejecutoriada.

ii. Documento elaborado en papel membretado de la concursante, firmado de manera autógrafa por el representante legal de la concursante, en el que manifieste “Bajo protesta de decir verdad” que está al corriente con todas sus obligaciones fiscales, tanto federales, estatales y municipales, de acuerdo a lo establecido en el artículo 32-D del Código Fiscal de la Federación y al artículo 33 BIS del Código Fiscal del Estado de Nuevo León.

❖ **En este mismo punto el licitante deberá presentar documento de opinión de cumplimiento de obligaciones fiscales en sentido positivo emitido por el Servicio de Administración Tributaria (SAT) a través del sitio oficial de internet www.sat.gob.mx. En caso de que su consulta se encuentre en trámite, se le condicionará para que presente su constancia de opinión de cumplimiento de obligaciones fiscales en sentido positivo vigente a más tardar a la fecha y hora del Fallo Técnico y Apertura de Propuesta Económica.**

❖ **Y el documento de opinión de cumplimiento de obligaciones fiscales en sentido positivo emitido por la Secretaría de Finanzas y Tesorería General del Estado de Nuevo León en el sitio oficial de internet www.nl.gob.mx, o de la entidad federativa correspondiente, relativa a sus obligaciones fiscales, cuando así se haya implementado este documento. En caso de que lo anterior no le sea aplicable, recibo de pago del Impuesto Sobre Nómina emitido por la autoridad estatal correspondiente. En caso de que su consulta se encuentre en trámite, se le condicionará para que presente su constancia de opinión de cumplimiento de obligaciones fiscales estatales en sentido positivo vigente a más tardar a la fecha y hora del Fallo Técnico y Apertura de Propuesta Económica.**

iii. Infraestructura. - A efecto de garantizar que el participante cuenta con la experiencia y capacidad necesaria para el suministro de los productos y/o servicios objeto de la presente licitación, éste deberá acreditar dicha experiencia y capacidad, deberá presentar el Currículum de la empresa, además de la documentación solicitada en la viñeta que a continuación se detalla y deberá cumplir con el punto completo:

➤ Una relación de las principales operaciones de ventas o prestación de servicios de los últimos doce meses, que incluya un informe técnico de los mismos, adjuntando las constancias de cumplimiento expedidas por los clientes del licitante y/o contratos sujetos a comprobación.

iv. Documento elaborado en papel membretado de la concursante, firmado de manera autógrafa por la persona física o el representante legal de la empresa concursante, que describa íntegramente su Propuesta Técnica, debidamente llenado cada campo solicitado y preparada en base al **Anexo No. 1 “Especificaciones Técnicas”** de la partida en que participara. De igual manera esta información deberá presentarla en archivo electrónico en formato editable en USB.

- v. Documento elaborado en papel membretado de la concursante, firmado de manera autógrafa por la persona física o por el representante legal de la empresa, donde manifieste “Bajo protesta de decir verdad”, que, en caso de ser adjudicado, brindara el servicio que se está requiriendo para esta licitación, cumpliendo con la Norma **NEMA TS2**.

Cada uno de los documentos que integren la propuesta y aquellos distintos a esta, deberán estar foliados en todas y cada una de las hojas que los integren, además deberán estar firmados por la persona que cuente con el poder para actos de administración y/o dominio, de conformidad con el artículo 180, fracción XV del Reglamento de Adquisiciones, Arrendamientos y Contratación de Servicios para el Municipio de San Pedro Garza García, Nuevo León.

Todos los documentos solicitados en las propuestas son esenciales, la omisión de cualquiera establecidos en el numeral i., incisos del (a al i) podrán subsanarse, y NO será motivo de desechamiento de la propuesta, los archivos electrónicos solicitados en el punto 8) inciso a y b, podrán subsanarse presentando el archivo electrónico que contenga los Anexos y/o documentos, según corresponda, en un plazo máximo de 24 horas hábiles posteriores a cada acto en el domicilio de la Unidad Convocante con la finalidad de optimizar el desarrollo del procedimiento.

B). DOCUMENTOS QUE DEBE CONTENER LA PROPUESTA ECONÓMICA.

- i. Documento elaborado en papel membretado, firmado de manera autógrafa por la persona física o por el representante legal de la empresa concursante, que contenga su propuesta económica en pesos mexicanos, debidamente llenado cada campo solicitado y preparado en base al **Anexo 2. “Cotización”**. De igual manera esta información deberá presentarla en archivo.xls. electrónico en formato editable en un USB.
- ii. Garantía de seriedad de sostenimiento de propuesta, en cheque o fianza a favor de Municipio de San Pedro Garza García, N.L., **por un monto no menor al 5% del total de su propuesta**, (Monto total durante la vigencia del contrato) incluyendo el Impuesto al Valor Agregado. Tratándose de cheque este podrá ser simple, cruzado, certificado o de caja de cuenta de banco nacional, o simple identificado con la razón social de la empresa o persona física, deberá cumplir con lo estipulado en los artículos 199, 200 y demás relativos y aplicables de la Ley General de Títulos y Operaciones de Crédito vigente; en caso de presentar Fianza, deberá acompañarla con la copia del recibo de pago de la misma.
- iii. Presentar la última declaración fiscal anual (2022), a fin de acreditar que cuenta con capacidad económica para cumplir las obligaciones que se deriven del contrato correspondiente, en donde se demuestre que sus ingresos sean superiores 2 (dos) veces totales de su propuesta económica.

9) DOCUMENTACIÓN DISTINTA A LAS PROPUESTAS.

La documentación distinta a las propuestas, podrá entregarse, a elección del licitante, dentro o fuera del sobre que la contenga.

10) PROPUESTAS INDIVIDUALES

Los licitantes interesados en participar en el presente procedimiento, solo podrán presentar una sola proposición, motivo por el cual no se aceptarán propuestas conjuntas.

11) FORMA DE ENTREGA DE LAS PROPUESTAS.

Los participantes deberán presentar su propuesta técnica y económica, de acuerdo a lo establecido en el punto 12 y 13 de la presente convocatoria.

Para el presente procedimiento **NO** se aceptarán propuestas que sean enviadas por medios remotos de comunicación (electrónicos), servicio postal o mensajería.

12) ACTO DE PRESENTACIÓN DE PROPUESTA TÉCNICA Y ECONÓMICA Y APERTURA DE PROPUESTA TÉCNICA.

El acto de presentación y apertura de los sobres que contienen las propuestas técnicas, se celebrará el día **24 de abril del 2024 a las 12:00 horas**, en la Sala de Juntas del domicilio de la Unidad Convocante, debiendo presentar sus propuestas técnica y económica, en **DOS SOBRES**, uno para cada propuesta, cerrados y sellados con cinta adhesiva, rotulados cada uno de ellos con la siguiente información: Nombre de la concursante, Clave alfanumérica del concurso de que se trata e indicación de la propuesta a que se refiere (técnica o económica). La asistencia a este acto es de **CARÁCTER OBLIGATORIO** para los participantes y su inasistencia será motivo de descalificación.

Se deberá considerar lo siguiente:

- a. Se llevará a cabo en acto público y será presidido por el titular de la convocante o por el servidor público que este mismo designe, quien será el único facultado para tomar todas las decisiones durante la realización del acto en los términos de la Ley y su Reglamento.
- b. Previo al inicio del acto y con al menos una hora de anticipación los licitantes que acudan podrán registrarse hasta la hora señalada para el inicio del acto, se cerrará el recinto donde se llevará a cabo el acto de presentación y apertura de propuestas, dándose inicio al evento.
- c. Se pasará lista de asistencia a los licitantes y demás funcionarios presentes.
- d. Se recibirán las propuestas técnica y económica, así como la documentación complementaria.
- e. Se procederá a la apertura del sobre cerrado que contiene la propuesta técnica de cada participante, haciéndose constar la documentación presentada.
- f. Se verificará cuantitativamente que las propuestas técnicas cumplan con los requisitos exigidos en estas bases, y las que omitan uno o más requisitos se señalará en el acta correspondiente. Los licitantes que hayan asistido, en forma conjunta con los servidores públicos designado rubricará las propuestas técnicas y económicas recibidas, incluidos, los de aquellos cuyas propuestas hubieren sido desechadas, quedando en custodia de la propia convocante.
- g. En este acto la revisión de la documentación se efectuará en forma cuantitativa, sin entrar al análisis detallado de su contenido, el cual se realizará durante el proceso de evaluación de la propuesta.
- h. Los sobres que contienen la propuesta económica pasarán a ser firmados por cada uno de los presentes y quedarán en custodia de la convocante.
- i. En el caso de propuestas desechadas o descalificadas, la convocante se quedará con toda

- la documentación técnica que recibió para archivo del concurso.
- j. Se levantará el acta correspondiente al Acto de Presentación de Propuestas y Apertura Técnica en la que se harán constar las propuestas recibidas, así como las que hubieren sido desechadas o descalificadas y las omisiones de documentación por las que se desecharon y descalificaron.
 - k. El acta será firmada por todos los presentes y se entregará a cada uno de ellos una copia de la misma. En caso de que alguno de los concursantes se negara a firmar, así se hará constar en el acta. La omisión de firma de algunos de los concursantes no invalidará el contenido, efectos y eficacia jurídica del acta en cuestión.
 - l. La convocante realizará la revisión detallada y cualitativa de las Propuestas Técnicas recibidas y aceptadas, para estar en posición de dar un fallo de la fase técnica, el cual se dará a conocer en el Acto de Fallo Técnico y Apertura Económica.
 - m. Si no se recibe ninguna propuesta o todas las presentadas fueren desechadas o descalificadas, se declarará desierto el concurso, haciéndose constar esta circunstancia en el acta correspondiente.

13) ACTO DE FALLO TÉCNICO Y APERTURA DE PROPUESTA ECONÓMICA.

El acto de fallo técnico y apertura de los sobres que contienen las propuestas económicas, se celebrará el día **30 de abril del 2024 a las 12:00 horas**, en la Sala de Juntas del domicilio de la Unidad Convocante. Se deberá considerar lo siguiente:

- a. Se declarará iniciado el acto puntualmente en la fecha, lugar y hora señalados, el cual será presidido por el titular de la convocante o por el servidor público que este mismo designe, quien será el único facultado para tomar todas las decisiones durante la realización del acto en los términos de la Ley y su Reglamento.
- b. Se procederá a pasar lista de asistencia a los licitantes y demás funcionarios presentes.
- c. Se procederá al Fallo Técnico, informando el resultado de la revisión cualitativa de la documentación técnica, mencionándose a cada una de las licitantes y manifestando si acreditan o no la etapa técnica.
- d. En caso de que, como resultado de la revisión cualitativa de la propuesta técnica, se descalifique a un licitante, se precisarán las causas del desechamiento y no se le dará lectura a la propuesta económica.
- e. Se procederá a la apertura de los sobres que contengan las propuestas económicas, verificando que se encuentran inviolados y que contengan todos los documentos solicitados y que éstos satisfagan los requisitos y especificaciones establecidos en las bases del concurso.
- f. El funcionario que presida el acto, leerá en voz alta, cuando menos, los montos totales de cada inciso de las propuestas admitidas, las cuales deberán ser firmadas por todos los participantes del evento para constancia de la legalidad del concurso.
- g. Se levantará el acta correspondiente al Acto de Fallo Técnico y Apertura de Propuestas Económicas en la que se harán constar las propuestas recibidas, los montos ofrecidos, así como las que hubieren sido desechadas o descalificadas y las omisiones de documentación por las que se desecharon o descalificaron. Así mismo se señalará el lugar, fecha y hora en que se dará a conocer el fallo de la licitación, así como las manifestaciones que en su caso emitan los licitantes en relación al mismo, así como los hechos para módulo al aire libre relevantes.
- h. El acta será firmada por todos los participantes y se entregará a cada uno de ellos una copia de la misma. En caso de que alguno de los concursantes se negara a firmar, así se

hará constar en el acta. La omisión de firma de algunos de los concursantes no invalidará el contenido, efectos y eficacia jurídica del acta en cuestión.

- i. La concursante que retire sus propuestas una vez iniciado el acto de apertura, perderá su garantía de seriedad de la propuesta.
- j. Los participantes que no hayan asistido al acto, podrán recoger copia del acta en la Dirección de Adquisiciones, en el Domicilio de la Unidad Convocante de lunes a viernes de 9:00 a 16:00 horas, o podrá descargarla en formato electrónico a través de portal del Municipio. Siendo de la exclusiva responsabilidad de los participantes enterarse de su contenido y obtener copia de la misma. Lo anterior sustituirá a la notificación personal.

14) ACTO DE FALLO

Se llevará a cabo en acto público el día **06 de mayo del 2024 a las 12:00 horas**, en la Sala de Juntas del domicilio de la Unidad Convocante, por el cual se dará a conocer el fallo de la licitación, a la que libremente podrán asistir los licitantes que hubieren presentado proposición, procediéndose de acuerdo a lo siguiente:

- a. Se declarará iniciado el acto.
- b. Se presentará lista de asistencia a los licitantes y a los servidores públicos asistentes.
- c. Se presentará lista de asistencia a los licitantes y a los servidores públicos asistentes.
- d. Se dará lectura al fallo al que se haya llegado, en el que se hará constar una reseña cronológica de los actos del procedimiento de licitación, el análisis de las propuestas y las razones para admitirlas o desecharlas.
- e. Los licitantes que se encuentren presentes en el acto de fallo, se darán por notificados del mismo y de las adjudicaciones efectuadas.
- f. La omisión de la firma de algún licitante no invalidará el contenido y efectos del acta.
- g. Se levantará el acta del evento la cual será firmada por los servidores públicos y licitantes asistentes, a quienes se les entregará copia de la misma.
- h. Asimismo, en este acto se notificará al licitante adjudicado el lugar, fecha y hora en el que formalizará el contrato respectivo.
- i. Los participantes que no hayan asistido al acto, podrán recoger copia del acta en la Dirección de Adquisiciones, en el Domicilio de la Unidad Convocante de lunes a viernes de 9:00 a 16:00 horas, o podrá descargarla en formato electrónico a través de portal del Municipio. Siendo de la exclusiva responsabilidad de los participantes enterarse de su contenido y obtener copia de la misma. Lo anterior sustituirá a la notificación personal.

Notificado el fallo serán exigibles las obligaciones establecidas en las presentes bases, obligándose la dependencia y al licitante adjudicado a formalizar el contrato respectivo en la fecha establecida en la presente convocatoria.

15) PERIODO DE VALIDEZ DE LA PROPOSICIÓN.

Una vez presentadas las propuestas en la fecha, hora y lugar establecidos para el acto de presentación de propuestas y apertura técnica, éstas no podrán ser retiradas o dejarse sin efecto.

16) VERIFICACIÓN Y SUPERVISIÓN.

La Unidad Convocante se reserva el derecho de verificar en cualquier momento la información presentada por los licitantes, así como de visitar el local donde se ubica el domicilio de los participantes, durante el desarrollo del concurso y la vigencia del

contrato. Asimismo, tendrá el derecho de recurrir a otras instancias o referencias para certificar que este cuenta con la solidez, conocimientos y experiencia necesarios para la prestación del servicio.

17) CRITERIOS DE EVALUACIÓN DE LAS PROPUESTAS Y ADJUDICACIÓN DEL CONTRATO.

El criterio de evaluación será por la oferta económica presentada donde la Unidad Convocante, previa opinión del Comité de Adquisiciones adjudicará el contrato al licitante que reúna las mejores condiciones legales, técnicas y económicas y que garantice satisfactoriamente el cumplimiento de las obligaciones respectivas.

En caso de existir igualdad de condiciones, se considerará además lo establecido en el Artículo 192 del Reglamento de Adquisiciones, Arrendamientos y Contratación de Servicios del Municipio de San Pedro Garza García, N.L.

La asignación será por lote y partida a uno o más proveedores, cumpliendo con los alcances y especificaciones señaladas en cada uno de los anexos.

18) CONTRATO

- a. El licitante que resulte adjudicado, deberá entregar de manera inmediata a la convocante, copia para su archivo de los documentos siguientes:
 - i. Constancia de Situación Fiscal (RFC) actualizada.
 - ii. Copia de Acta constitutiva y en su caso modificaciones a la misma (tratándose de personas morales).
 - iii. Escritura Pública del poder notarial del representante.
 - iv. Copia de Comprobante de domicilio (no mayor a tres meses).
 - v. Copia de Identificación Oficial vigente.
 - vi. Copia de la CURP para el caso de personas físicas.
 - vii. Copia de la Constancia de curso de prevención de corrupción.

- b. El contrato se formalizará por el participante adjudicado, dentro de los diez días hábiles siguientes al de la adjudicación. No obstante, lo anterior, en aquellos casos en los cuales la Dirección de Adquisiciones así lo determine, podrá ampliarse dicho plazo para la formalización del contrato, sin que la ampliación pueda ser superior a los treinta días hábiles, según lo establecido en el artículo 264 del Reglamento, la firma del contrato se realizará en el domicilio de la Dirección de Adquisiciones, ubicado en el Domicilio de la Licitante, en un horario comprendido de lunes a viernes de 8:00 a 16:00 horas.

- c. La vigencia del contrato será a partir del 15 de mayo del 2024 al 30 de julio 2024.

19) GARANTÍAS.

a. GARANTÍA DE SERIEDAD DE LA PROPUESTA.

A fin de garantizar la seriedad de la propuesta, los concursantes DEBERÁN ENTREGAR DENTRO DEL SOBRE que contiene su propuesta económica, una Garantía de seriedad

de sostenimiento de propuesta, en cheque o fianza a favor de Municipio de San Pedro Garza García, N.L., **por un monto no menor al 5% del total de su propuesta**, (Monto total durante la vigencia del contrato) incluyendo el Impuesto al Valor Agregado. Tratándose de cheque este podrá ser simple, cruzado, certificado o de caja de cuenta de banco nacional, o simple identificado con la razón social de la empresa o persona física, deberá cumplir con lo estipulado en los artículos 199, 200 y demás relativos y aplicables de la Ley General de Títulos y Operaciones de Crédito vigente; en caso de presentar Fianza, deberá acompañarla con la copia del recibo de pago de la misma.

b. GARANTÍA DE CUMPLIMIENTO DE CONTRATO.

El licitante adjudicado deberá garantizar el debido cumplimiento de las obligaciones que se deriven del contrato, mediante fianza emitida por una institución de fianzas debidamente constituida en los términos de la Ley de Instituciones de Seguros y de Fianzas. Dicha fianza deberá ser presentada a más tardar dentro de los 10 días hábiles siguientes a la formalización del contrato, junto con la copia del recibo de pago de la misma, salvo que la entrega de los bienes se realice dentro del citado plazo y por un importe equivalente al 10% del monto total del contrato, incluido el Impuesto al Valor Agregado. Lo anterior en cumplimiento en lo dispuesto en el artículo 106 del Reglamento de la Ley.

La fianza deberá contener, además de lo señalado en las cláusulas que la Ley de Instituciones de Seguros y de Fianzas; las siguientes declaraciones:

- Que se otorga a favor del Municipio de San Pedro Garza García, Nuevo León.
- Que la fianza se otorga para garantizar todas y cada una de las estipulaciones contenidas en el contrato producto de la **Licitación Pública Nacional Presencial** número **SA-DA-CL-17/2024**, relativa al **“Suministro de refacciones y accesorios para el correcto funcionamiento de las intersecciones semaforizadas del municipio”**.
- Que la garantía de cumplimiento estará vigente por un mínimo de seis meses después de que los bienes o servicios materia del contrato hayan sido recibidos en su totalidad, y quedará extendida hasta la fecha en que se satisfagan las responsabilidades no cumplidas y se corrijan los defectos o vicios ocultos en los casos en que esa fecha sea posterior al vencimiento del plazo anteriormente señalado. Lo anterior de conformidad con lo establecido en el artículo 259 fracc. I, del Reglamento de Adquisiciones, Arrendamientos y Contratación de Servicios del Municipio de San Pedro Garza García, Nuevo León.

20) APLICACIÓN DE GARANTÍAS.

a. GARANTÍA DE SERIEDAD DE LA PROPUESTA.

Se podrá hacer efectiva la garantía de seriedad de la propuesta económica cuando:

- i. El concursante retire su propuesta una vez iniciado el acto de presentación de propuestas y apertura técnica.
- ii. La adjudicataria no firme el contrato correspondiente dentro del plazo señalado.

- iii. Cuando la adjudicataria no entregue la fianza de cumplimiento de contrato dentro de los 10 días hábiles posteriores al inicio de la vigencia del contrato.
- iv. Cuando se falseen datos o información proporcionada a la Unidad Convocante, con motivo del presente concurso.

b. GARANTÍA DE CUMPLIMIENTO DE CONTRATO.

Se podrá hacer efectiva la garantía de cumplimiento de contrato cuando la adjudicataria:

- i. No cumpla con el suministro y/o servicios conforme a lo establecido en las presentes bases.
- ii. Incumpla con cualquiera de las obligaciones establecidas en el contrato correspondiente al presente concurso.
- iii. Se rescinda administrativamente el contrato, considerando la parte proporcional al monto de las obligaciones incumplidas.

21) DEVOLUCIÓN DE GARANTÍAS.

a. GARANTÍA DE SERIEDAD DE LA PROPUESTA.

El municipio podrá proceder a la devolución de la garantía de seriedad de la propuesta a partir de la fecha de notificación del fallo, previa solicitud por escrito de los participantes que no resulten adjudicados; en caso de resultar adjudicado, la devolución de la garantía de seriedad de la propuesta estará sujeta a la presentación y verificación de la garantía de cumplimiento del contrato.

b. GARANTÍA DE CUMPLIMIENTO DE CONTRATO.

El municipio dará al proveedor su autorización, para que este pueda cancelar la fianza correspondiente a la garantía de cumplimiento del contrato, previa solicitud por escrito de la adjudicataria en el momento que demuestre plenamente haber cumplido con la totalidad de las obligaciones establecidas en el contrato.

22) GARANTÍA POR DEFECTOS DE FABRICACIÓN Y VICIOS OCULTOS.

Los licitantes deberán considerar que los productos que ofrecen deberán contar con las garantías de acuerdo a lo siguiente: La adjudicataria se obliga a responder, de cualquier responsabilidad derivada de los bienes y servicios; de la misma manera se comprometen a solucionar cualquier problema que se presente, con la colaboración de la Unidad Convocante.

23) DEL PLAZO, LUGAR Y CONDICIONES DE LA ENTREGA DE LOS PRODUCTOS.

- a. La vigencia del contrato será a partir del 15 de mayo del 2024 al 30 de julio 2024.
- b. **Lugar de prestación del servicio o entrega de bienes:** Secretaria de Servicios Públicos y Medio Ambiente, Dirección General de Vía Pública, Ing. Miguel Gutiérrez Vidales, Padre Mier #109 Colonia Los Sauces, San Pedro Garza García, N.L. teléfono: 8110524304.

24) ANTICIPOS.

Para la presente licitación no se otorgarán anticipos.

25) CONDICIONES DE PAGO.

- a. La facturación será en forma mensual contra entrega de reporte de servicio realizado.
- b. El precio ofrecido en la propuesta económica se toma como precio fijo y no se reconocerá ningún aumento.
- c. Los pagos se efectuarán a los 8 (ocho) días hábiles posteriores al ingreso del trámite de pago en la Secretaría de Finanzas y Tesorería Municipal. La factura deberá contener soporte documental y fotográfico del suministro de los bienes el sello de recibido, con los datos del funcionario autorizado para tal efecto, deberá adjuntar documento, generado por el sistema al momento de recibir los servicios objeto de la licitación, así como la validación de la misma. En caso de resultar adjudicado, se le indicará la forma de validación de sus facturas.
- d. El área usuaria es la responsable de realizar en los tiempos establecidos el trámite de pago ante la Tesorería Municipal.

26) IMPUESTOS Y DERECHOS

Los impuestos y derechos que procedan con motivo de la adquisición de los productos y servicios objeto de esta licitación, serán pagados por el proveedor. El municipio solo pagará lo correspondiente al Impuesto al Valor Agregado.

27) DESCALIFICACIÓN DE LOS LICITANTES

Se descalificará a los licitantes que incurran en una o varias de las siguientes situaciones:

- a. Que no cumplan con cualquiera de los requisitos establecidos en estas bases que afecten la solvencia de la propuesta o los que se deriven del acto de aclaración del contenido de las bases.
- b. Cuando no acuda representante alguno al Acto de presentación de propuesta técnica y económica y apertura de propuesta técnica, toda vez que la asistencia a este acto es de carácter obligatorio.
- c. Cuando se compruebe que tiene acuerdo con otro u otros licitantes para elevar precio de los productos y/o servicios solicitados, o cualquier otro acuerdo que tenga como fin obtener una ventaja sobre los demás licitantes.
- d. Cuando presenten propuestas en idioma diferente al español.
- e. Cuando presenten documentos alterados o apócrifos.
- f. Cuando se compruebe que el licitante no cuenta con la capacidad de producción o con el respaldo del fabricante para garantizar el suministro de los productos y/o servicios ofrecidos.

- g. Cuando incurran en cualquier violación a las disposiciones de la Ley, al Reglamento o a cualquier otro ordenamiento legal en la materia.
- h. Cuando el licitante haya celebrado contrato con el municipio, independientemente que éste se encuentre o no vigente y haya antecedentes de incumplimiento del contrato.

28) CANCELACIÓN DE LICITACIÓN

La Dirección de Adquisiciones, podrá cancelar la licitación, debiendo notificar por escrito a todos los involucrados en los siguientes casos.

- a. Por caso fortuito o por causas de fuerza mayor.
- b. Cuando existan circunstancias, debidamente justificadas, que provoquen la extinción de la necesidad para adquirir los productos y/o servicios, o que de continuarse con el procedimiento se pueda ocasionar daños o perjuicios al municipio.

29) DECLARACIÓN DE LICITACIÓN, PARTIDA Y/O LOTE DESIERTO.

La Dirección de Adquisiciones podrá declarar desierta la licitación cuando:

- a. Ningún interesado adquiera las presentes bases.
- b. Si no se recibe propuesta alguna en el acto de presentación de propuestas y apertura técnica.
- c. Si las propuestas presentadas no reúnen los requisitos establecidos en las bases de la licitación.
- d. Cuando las propuestas económicas, rebasen el monto autorizado para la adquisición de los productos y/o servicios objeto de la presente licitación.
- e. Cuando la mejor propuesta sea presentada por una empresa que tenga antecedentes de incumplimiento con el municipio.

De materializarse cualquiera de los supuestos anteriores, la Unidad Convocante podrá proceder, a celebrar una nueva licitación, o bien, cuando proceda, cualquiera de los demás procedimientos de contratación previstos en la ley de conformidad con el artículo 74, fracción XIII del Reglamento de la Ley.

30) SUSPENSIÓN POR CONTINGENCIA.

Para el caso de que en el presente proceso de licitación se presentara alguna disposición oficial emitida por autoridad competente en el sentido de declarar cualquier tipo de suspensión que afecte el desahogo del presente proceso, esta se acatará y se suspenderá, hasta en tanto no se declare la terminación correspondiente que permita reiniciar dicho proceso.

31) IMPLEMENTACIÓN.

La Unidad Requirente será la única responsable directo de verificar que los productos y/o servicios proporcionados por el proveedor cumplan con las calidades, cualidades y cantidades establecidas en las bases del concurso, en el contrato, ello en razón de que es el único que cuenta con el personal calificado técnicamente para verificar dichas circunstancias, asimismo deberá emitir los documentos necesarios para hacer constar fehacientemente dichas situaciones o circunstancias de la Secretaría de Finanzas y Tesorería Municipal para el trámite.

La Unidad Requirente deslinda en todo momento a la unidad convocante de cualquier responsabilidad derivada del suministro de los productos y/o servicios. Lo anterior en términos de lo señalado en el artículo 237 del Reglamento de Adquisiciones, Arrendamientos y Contratación de Servicios para el Municipio de San Pedro Garza García, Nuevo León.

32) INCONFORMIDADES, CONTROVERSIAS Y SANCIONES.

Se podrá interponer inconformidades de acuerdo a lo dispuesto en el Capítulo VIII, artículo 79 de la Ley, en el domicilio de la Unidad Convocante.

33) CONTROVERSIAS.

Las controversias que se susciten con motivo de la interpretación o aplicación de la Ley, de estas bases o de los contratos que se deriven de la presente licitación serán solucionadas en atención a lo estipulado en el artículo 89 de la Ley.

34) SANCIONES.

Los proveedores o participantes que infrinjan las disposiciones contenidas en esta Ley serán sancionados por la Contraloría del Estado o por el órgano de control interno de los sujetos señalados en el artículo 1, fracciones II a V. Atendiendo a la gravedad de la falta y a la existencia de dolo o mala fe, las sanciones podrán ir desde el apercibimiento hasta la inhabilitación o la multa.

35) PENA CONVENCIONAL.

Se aplicará una pena convencional a la adjudicataria en el caso de no hacer la entrega de los productos licitados en el cumplimiento de sus obligaciones señaladas en el punto 23 de las presentes Bases, consistente en una pena convencional del 2% del valor de los bienes no entregados, por cada día natural de demora, misma que será deducida de las facturas pendientes por pagar a la adjudicataria, independientemente de que la Unidad Convocante opte por hacer efectiva la garantía de cumplimiento de contrato otorgada.

En el supuesto que sea rescindido el contrato, no procederá la contabilización, de la sanción por cancelación a que hace referencia el párrafo anterior, toda vez que se deberá hacer efectiva la garantía de cumplimiento, de acuerdo a lo establecido en el artículo 99 del Reglamento de la Ley.

36) RESCISIÓN Y TERMINACIÓN ANTICIPADA DEL CONTRATO.

La Dirección de Adquisiciones rescindirá administrativamente siguiendo los lineamientos establecidos en el artículo 111, del Reglamento de la Ley.

37) TERMINACIÓN ANTICIPADA DEL CONTRATO.

La Dirección de Adquisiciones podrá dar por terminado anticipadamente el contrato, de acuerdo a lo establecido en el artículo 114 del Reglamento de la Ley.

38) NO NEGOCIACIÓN DE CONDICIONES

Bajo ninguna circunstancia podrán ser negociadas las condiciones estipuladas en estas bases y sus anexos o en las propuestas presentadas por los licitantes, de acuerdo a lo estipulado en el artículo 59, Fracc. I. inciso h) del Reglamento de la Ley.

39) SITUACIONES NO PREVISTAS EN LAS CONVOCATORIA.

Cualquier situación que no haya sido prevista en la presente convocatoria y sus anexos, será resuelta por la Dirección de Adquisiciones escuchando la opinión de las autoridades competentes, con base en las atribuciones establecidas en las disposiciones aplicables.

40) COMPETENCIA

Asimismo, para la interpretación o aplicación de estas bases, sus anexos o del contrato que se celebre, en lo no previsto en tales documentos se estará a lo dispuesto en la Ley, Reglamento de la Ley, y Reglamento Adquisiciones, Arrendamientos y Contratación de Servicios para el Municipio de San Pedro Garza García, N.L. y demás disposiciones legales vigentes en la materia.

San Pedro Garza García, Nuevo León, a 22 de marzo de 2024
Ing. Carlos Romanos Salazar
Director de Adquisiciones
Rúbrica

MUNICIPIO DE SAN PEDRO GARZA GARCÍA, NUEVO LEÓN

Secretaría de Administración

Dirección de Adquisiciones

Concurso por Licitación Pública Nacional Presencial número SA-DA-CL-17/2024

“Suministro de refacciones y accesorios para el correcto funcionamiento de las intersecciones semaforizadas del municipio”

Anexo 1 “Especificaciones técnicas”

OBJETO DEL CONTRATO: CONTAR CON EL SUMINISTRO DE REFACCIONES Y ACCESORIOS NECESARIOS PARA EL CORRECTO FUNCIONAMIENTO DE LAS INTERSECCIONES SEMAFORIZADAS DEL MUNICIPIO DE SAN PEDRO GARZA GARCÍA, NL

VIGENCIA DEL CONTRATO: Del 15 de mayo al 30 de Julio del 2024

FORMA DE PAGO: Se realizarán pagos parciales de acuerdo a la entrega de los suministros.

SUMINISTRO DE REFACCIONES PARA MANTENIMIENTO DE SEMÁFOROS			
PARTIDA 1: Componentes de controladores de tráfico existentes			
No. Concepto	Descripción	Unidad	Cantidad
1	SUMINISTRO DE RELEVADOR DE CARGA PARA CONTROL DE TRÁFICO C-200 (CENTRALIZABLE)	PZA	50
2	SUMINISTRO DE GPS PARA CONTROLADOR DE TRÁFICO C-200 (CENTRALIZABLE)	PZA	45
3	SUMINISTRO DE CPU PARA CONTROL DE TRÁFICO C-200 VERSIÓN 4.E (CENTRALIZABLE)	PZA	30
4	SUMINISTRO DE SUPRESOR DE PICOS DE VOLTAJE COMPATIBLE CON CONTROLADOR C-200 (CENTRALIZABLE)	PZA	30
5	SUMINISTRO DE RELEVADOR DE MERCURIO COMPATIBLE CON CONTROLADOR C-200 (CENTRALIZABLE)	PZA	30
6	SUMINISTRO DE TARJETA DESTELLADORA ELECTRÓNICA PARA	PZA	35

	SECCIÓN DE SEMÁFOROS COMPATIBLE CON CONTROLADOR C-200 (CENTRALIZABLE)		
PARTIDA 2: Periféricos, componentes y accesorios para mantenimiento de red de semáforos			
No. Concepto	Descripción	Unidad	Cantidad
1	SUMINISTRO DE BOTONERA TIPO PUSH BOTTON PARA CRUCE PEATONAL COMPATIBLE CON CONTROLADORES DE TRÁFICO EXISTENTES.	PZA	15
2	SUMINISTRO DE LENTE LED CENTRAL LISO COLOR VERDE DE 30 CM QUE CUMPLA CON LAS NORMAS NEMA TS2 APARTADO 2.1.8, ESTANDAR ITE SUPLEMENTO DE SEÑAL CIRCULAR LED VTC SH DE ITE 2005, QUE MANTENGA EL 70% DE LA INTENSIDAD LUMÍNICA DESPUÉS DE 100.000 HORAS DE FUNCIONAMIENTO, COMPATIBILIDAD CON EL CENTRALIZADO SINTRAM.	PZA	35
3	SUMINISTRO DE LENTE LED CENTRAL LISO COLOR AMARILLO DE 30 CMS QUE CUMPLA CON LAS NORMAS NEMA TS2 APARTADO 2.1.8, ESTANDAR ITE SUPLEMENTO DE SEÑAL CIRCULAR LED VTC SH DE ITE 2005, QUE MANTENGA EL 70% DE LA INTENSIDAD LUMÍNICA DESPUÉS DE 100.000 HORAS DE FUNCIONAMIENTO, COMPATIBILIDAD CON EL CENTRALIZADO SINTRAM.	PZA	45
4	SUMINISTRO DE LENTE LED CENTRAL LISO COLOR ROJO DE 30 CMS QUE CUMPLA CON LAS NORMAS NEMA TS2 APARTADO 2.1.8, ESTANDAR ITE SUPLEMENTO DE SEÑAL CIRCULAR LED VTC SH DE ITE 2005, QUE MANTENGA EL 70% DE LA INTENSIDAD LUMÍNICA DESPUÉS DE 100.000 HORAS DE FUNCIONAMIENTO, COMPATIBILIDAD CON EL CENTRALIZADO SINTRAM.	PZA	35

5	SUMINISTRO DE JUEGO DE SEMÁFORO PEATONAL “MANO Y HOMBRE CAMINANDO” DE 45 CM X 40 CM QUE CUMPLA CON LAS NORMAS NEMA TS2 TRANSIENT VOLTAGE PROTECTION OVER 2000V,MIL-STD-810F MOISTURE RESISTANT,MIL-STD-883 MECHANICAL VIBRATION COMPATIBILIDAD CON EL CENTRALIZADO SINTRAM.	PZA	30
6	SUMINISTRO DE LENTE LED CENTRAL FLECHA COLOR VERDE 30 CM DIÁMETRO QUE CUMPLA CON LAS NORMAS NEMA TS2 APARTADO 2.1.8, ESTANDAR ITE SUPLEMENTO DE SEÑAL CIRCULAR LED VTC SH DE ITE 2005, QUE MANTENGA EL 70% DE LA INTENSIDAD LUMÍNICA DESPUÉS DE 100.000 HORAS DE FUNCIONAMIENTO, COMPATIBILIDAD CON EL CENTRALIZADO SINTRAM.	PZA	20
7	SUMINISTRO DE LENTE LED CENTRAL FLECHA COLOR AMARILLO 30 CM DIÁMETRO QUE CUMPLA CON LAS NORMAS NEMA TS2 APARTADO 2.1.8, ESTANDAR ITE SUPLEMENTO DE SEÑAL CIRCULAR LED VTC SH DE ITE 2005, QUE MANTENGA EL 70% DE LA INTENSIDAD LUMÍNICA DESPUÉS DE 100.000 HORAS DE FUNCIONAMIENTO, COMPATIBILIDAD CON EL CENTRALIZADO SINTRAM.	PZA	20
8	SUMINISTRO DE LENTE LED CENTRAL FLECHA COLOR ROJO 30 CM DIÁMETRO QUE CUMPLA CON LAS NORMAS NEMA TS2 APARTADO 2.1.8, ESTANDAR ITE SUPLEMENTO DE SEÑAL CIRCULAR LED VTC SH DE ITE 2005, QUE MANTENGA EL 70% DE LA INTENSIDAD LUMÍNICA DESPUÉS DE 100.000 HORAS DE FUNCIONAMIENTO, COMPATIBILIDAD CON EL CENTRALIZADO SINTRAM.	PZA	20
9	SUMINISTRO DE SUMINISTRO DE CARCAZA PARA 3 LUCES DE POLICARBONATO DE ALTA RESISTENCIA CON TRATAMIENTO UV COLOR NEGRO	PZA	30

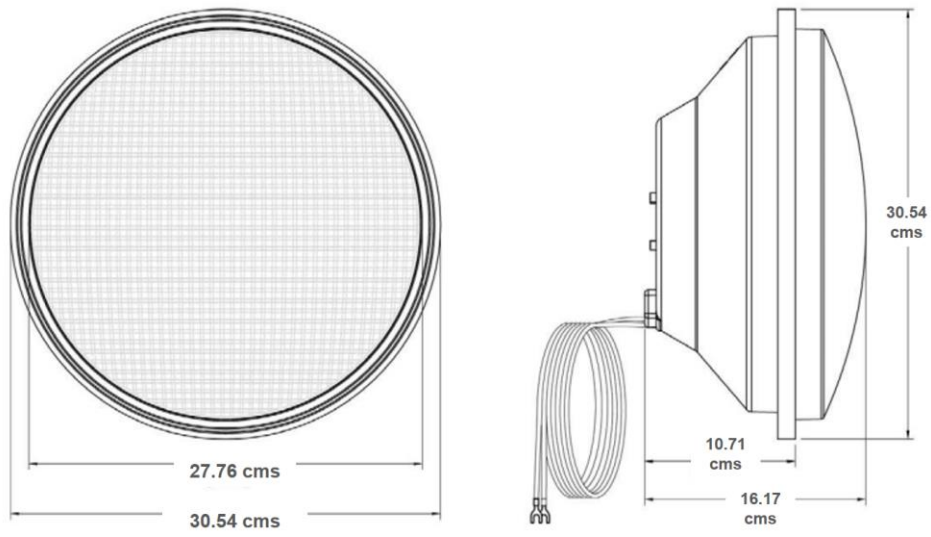
	PARA LENTE DE SEMAFOROS DE 30 CMS DE DIAMENTRO CON IP 65, INCLUYE TODO LO NECESARIO PARA SU CONEXIÓN CON LOS LENTES LED.		
10	SUMINISTRO DE VISERA DE POLICARBONATO DE ALTA RESISTENCIA CON TRATAMIENTO UV COLOR NEGRO PARA LENTE DE SEMAFOROS DE 30 CMS DE DIAMENTRO, INCLUYE TODO LO NECESARIO PARA SU CONEXIÓN CON LOS LENTES LED.	PZA	50

Nota: Las cantidades mencionadas son enunciativas más no limitativas y estas podrán ser modificadas por la parte usuaria en base a su operatividad y necesidades.

I. ESPECIFICACIONES PARTICULARES

Los componentes solicitados deberán de cumplir con los siguientes aspectos:

- La caja, tapa y visera deberán ser fabricadas en policarbonato de alta resistencia, los materiales a emplear deberán ser vírgenes no reciclados, pigmentados de color negro opaco antes de moldearse (no contendrán pintura).
- Todos los materiales a utilizar deberán contar con tratamiento U.V. para contrarrestar los efectos de los rayos ultravioletas.
- Cada juego de luces es decir 3 luces deberán contar con una terminal para conexiones identificados con sus colores respectivos (Rojo, Ámbar o Verde).
- Lente difusor de LED central de aspecto incandescente de colores rojo-ámbar-verde de 30 cm que cumpla con las normas mexicanas, que mantenga el 70% de la intensidad lumínica después de 100.000 horas funcionando, Compatibilidad con Sistema Centralizado.
- El sistema de unión de la tapa con la caja (Bisagras) deberán ser de máxima seguridad y de policarbonato de alta resistencia.
- La puerta del cabezal deberá abrirse mediante dos tornillos de mano de bronce o latón del tipo helicoidal, eliminando la necesidad de herramientas especiales.
- El empaque de la tapa con la caja deberá ser de neopreno y deberá asegurar un sellado hermético.
- La unidad de iluminación deberá estar sellada herméticamente de tal manera que no penetre el polvo ni la humedad.
- Las viseras deberán ser del tipo túnel y abiertas en su parte inferior para evitar el acumulamiento de polvo y a su vez deberán estar reforzadas a la tapa con cuatro tornillos de acero inoxidable para asegurar que no se caiga con el viento y así incrementar su vida útil.
- La sección en la parte superior deberá de tener un sistema de drenado para evitar que el agua se acumule o penetre al semáforo.
- La unión de las secciones deberá contar con un sistema de seguridad de tal manera que ya unidas entre sí no se giren.
- La sección deberá tener 4 (cuatro) agujeros para colocación de placa antisolar en caso de que se desee colocar.
- Deberá cumplir con la Norma NEMA TS2.



ATENTAMENTE

Nombre y firma de la persona física o representante legal

MUNICIPIO DE SAN PEDRO GARZA GARCÍA, NUEVO LEÓN

Secretaría de Administración

Dirección de Adquisiciones

Concurso por Licitación Pública Nacional Presencial número SA-DA-CL-17/2024

“Suministro de refacciones y accesorios para el correcto funcionamiento de las intersecciones semaforizadas del municipio”

Anexo 2. Cotización

SUMINISTRO DE REFACCIONES PARA MANTENIMIENTO DE SEMÁFOROS					
PARTIDA 1: Componentes de controladores de tráfico existentes					
No. Concepto	Descripción	Unidad	Cantidad	Precio Unitario	Total
1	SUMINISTRO DE RELEVADOR DE CARGA PARA CONTROL DE TRÁFICO C-200 (CENTRALIZABLE)	PZA	50		
2	SUMINISTRO DE GPS PARA CONTROLADOR DE TRÁFICO C-200 (CENTRALIZABLE)	PZA	45		
3	SUMINISTRO DE CPU PARA CONTROL DE TRÁFICO C-200 VERSIÓN 4.E (CENTRALIZABLE)	PZA	30		
4	SUMINISTRO DE SUPRESOR DE PICOS DE VOLTAJE COMPATIBLE CON CONTROLADOR C-200 (CENTRALIZABLE)	PZA	30		
5	SUMINISTRO DE RELEVADOR DE MERCURIO COMPATIBLE CON CONTROLADOR C-200 (CENTRALIZABLE)	PZA	30		
6	SUMINISTRO DE TARJETA DESTELLADORA ELECTRÓNICA PARA SECCIÓN DE SEMÁFOROS COMPATIBLE CON CONTROLADOR C-200 (CENTRALIZABLE)	PZA	35		

Precio	
I.V.A	
Total con I.V.A.	

PARTIDA 2: Periféricos, componentes y accesorios para mantenimiento de red de semáforos					
No. Concepto	Descripción	Unidad	Cantidad	Precio Unitario	Total
1	SUMINISTRO DE BOTONERA TIPO PUSH BOTTON PARA CRUCE PEATONAL COMPATIBLE CON CONTROLADORES DE TRÁFICO EXISTENTES.	PZA	15		
2	SUMINISTRO DE LENTE LED CENTRAL LISO COLOR VERDE DE 30 CM QUE CUMPLA CON LAS NORMAS NEMA TS2 APARTADO 2.1.8, ESTANDAR ITE SUPLEMENTO DE SEÑAL CIRCULAR LED VTC SH DE ITE 2005, QUE MANTENGA EL 70% DE LA INTENSIDAD LUMÍNICA DESPUÉS DE 100.000 HORAS DE FUNCIONAMIENTO, COMPATIBILIDAD CON EL CENTRALIZADO SINTRAM.	PZA	35		
3	SUMINISTRO DE LENTE LED CENTRAL LISO COLOR AMARILLO DE 30 CMS QUE CUMPLA CON LAS NORMAS NEMA TS2 APARTADO 2.1.8, ESTANDAR ITE SUPLEMENTO DE SEÑAL CIRCULAR LED VTC SH DE ITE 2005, QUE MANTENGA EL 70% DE LA INTENSIDAD LUMÍNICA	PZA	45		

	DESPUÉS DE 100.000 HORAS DE FUNCIONAMIENTO, COMPATIBILIDAD CON EL CENTRALIZADO SINTRAM.				
4	SUMINISTRO DE LENTE LED CENTRAL LISO COLOR ROJO DE 30 CMS QUE CUMPLA CON LAS NORMAS NEMA TS2 APARTADO 2.1.8, ESTANDAR ITE SUPLEMENTO DE SEÑAL CIRCULAR LED VTC SH DE ITE 2005, QUE MANTENGA EL 70% DE LA INTENSIDAD LUMÍNICA DESPUÉS DE 100.000 HORAS DE FUNCIONAMIENTO, COMPATIBILIDAD CON EL CENTRALIZADO SINTRAM.	PZA	35		
5	SUMINISTRO DE JUEGO DE SEMÁFORO PEATONAL “MANO Y HOMBRE CAMINANDO” DE 45 CM X 40 CM QUE CUMPLA CON LAS NORMAS NEMA TS2 TRANSIENT VOLTAGE PROTECTION OVER 2000V, MIL-STD-810F MOISTURE RESISTANT, MIL-STD-883 MECHANICAL VIBRATION COMPATIBILIDAD CON EL CENTRALIZADO SINTRAM.	PZA	30		
6	SUMINISTRO DE LENTE LED CENTRAL FLECHA COLOR VERDE 30 CM DIÁMETRO QUE CUMPLA CON LAS NORMAS NEMA TS2 APARTADO 2.1.8, ESTANDAR ITE SUPLEMENTO DE SEÑAL CIRCULAR LED VTC SH DE ITE 2005, QUE MANTENGA EL 70% DE LA INTENSIDAD LUMÍNICA DESPUÉS DE 100.000 HORAS DE FUNCIONAMIENTO,	PZA	20		

	COMPATIBILIDAD CON EL CENTRALIZADO SINTRAM.				
7	SUMINISTRO DE LENTE LED CENTRAL FLECHA COLOR AMARILLO 30 CM DIÁMETRO QUE CUMPLA CON LAS NORMAS NEMA TS2 APARTADO 2.1.8, ESTANDAR ITE SUPLEMENTO DE SEÑAL CIRCULAR LED VTC SH DE ITE 2005, QUE MANTENGA EL 70% DE LA INTENSIDAD LUMÍNICA DESPUÉS DE 100.000 HORAS DE FUNCIONAMIENTO, COMPATIBILIDAD CON EL CENTRALIZADO SINTRAM.	PZA	20		
8	SUMINISTRO DE LENTE LED CENTRAL FLECHA COLOR ROJO 30 CM DIÁMETRO QUE CUMPLA CON LAS NORMAS NEMA TS2 APARTADO 2.1.8, ESTANDAR ITE SUPLEMENTO DE SEÑAL CIRCULAR LED VTC SH DE ITE 2005, QUE MANTENGA EL 70% DE LA INTENSIDAD LUMÍNICA DESPUÉS DE 100.000 HORAS DE FUNCIONAMIENTO, COMPATIBILIDAD CON EL CENTRALIZADO SINTRAM.	PZA	20		
9	SUMINISTRO DE SUMINISTRO DE CARCAZA PARA 3 LUCES DE POLICARBONATO DE ALTA RESISTENCIA CON TRATAMIENTO UV COLOR NEGRO PARA LENTE DE SEMAFOROS DE 30 CMS DE DIAMETRO CON IP 65, INCLUYE TODO LO NECESARIO PARA SU	PZA	30		

	CONEXIÓN CON LOS LENTES LED.				
10	SUMINISTRO DE VISERA DE POLICARBONATO DE ALTA RESISTENCIA CON TRATAMIENTO UV COLOR NEGRO PARA LENTE DE SEMAFOROS DE 30 CMS DE DIAMETRO, INCLUYE TODO LO NECESARIO PARA SU CONEXIÓN CON LOS LENTES LED.	PZA	50		
Precio					
I.V.A					
Total con I.V.A.					

RESUMEN DE COTIZACIÓN	
SUMINISTRO DE REFACCIONES PARA MANTENIMIENTO DE SEMÁFOROS	
PARTIDA 1: Componentes de controladores de tráfico existentes	
PARTIDA 2: Periféricos, componentes y accesorios para mantenimiento de red de semáforos	
	Precio Total Con I.V.A.

ATENTAMENTE

Nombre y firma de la persona física o representante legal

Nota: Los modelos de carta que a continuación se presentan son un ejemplo que podrá utilizar el participante para la presentación de los documentos que se solicitan en las presentes bases, no será causa de descalificación el no utilizar estos ejemplos).

Modelo de Carta de Interés de Participar en el Concurso

_____ a _____ de _____ de 2024.

Municipio de San Pedro Garza García
N.L. Ing. Carlos Romanos Salazar
Director de Adquisiciones

Presente.-

Por medio de la presente y “Bajo protesta de decir verdad”, manifiesto que los datos aquí asentados, son ciertos y han sido debidamente verificados, así como que cuento con facultades suficientes para **manifestar interés en participar** en el presente Concurso por Licitación Pública Nacional Presencial no. , relativo a “ ”, a nombre y representación de la empresa (**participante**) por lo que solicito que se nos considere como participantes en la misma.

Registro Federal de Contribuyentes: _____

Domicilio:

(calle, número exterior y/o interior y colonia,)

(municipio, entidad federativa y código postal)

Teléfonos:

Correo electrónico:

(de preferencia un correo institucional:

ejemplo:

ventas@sanpedro.gob.mx)

En caso de ser persona moral: _____

N° de la escritura pública en la que consta su acta constitutiva:

Fecha de la escritura pública: _____

(Nombre, número y lugar del notario público ante el cual se dio fe de la misma)

Relación de accionistas:

<i>Apellido paterno:</i>	<i>Apellido materno:</i>	<i>Nombre (s):</i>
.	.	.
.	.	.
.	.	.

Descripción del objeto social:

Reformas al acta constitutiva:

Nombre del apoderado o representante legal:

Correo electrónico del representante legal :

(de preferencia un correo institucional del representante legal)

Datos del documento mediante el cual acredita su personalidad y facultades:

Escritura pública número: _____ **Fecha:** _____

(Nombre, número y lugar del notario público ante el cual se dio fe de la misma)

Protesto lo necesario.

(nombre del representante legal de la concursante y firma autógrafa)

Modelo de Carta para presentar pregunta en la Junta de Aclaraciones

_____ a _____ de _____ de 2024.

Municipio de San Pedro Garza García N.L.
Ing. Carlos Romanos Salazar Director de
Adquisiciones
Presente.-

Por medio de la presente, y en representación de la empresa (nombre o razón social), me permito solicitar a la Dirección de Adquisiciones, la aclaración de las siguientes dudas a las bases del concurso por Licitación Pública Nacional Presencial no. _____.

1	Referencia	
	Pregunta	
	Respuesta	
2	Referencia	
	Pregunta	
	Respuesta	
3	Referencia	
	Pregunta	
	Respuesta	

A T E N T A M E N T E

NOMBRE Y FIRMA DE LA PERSONA FÍSICA O REPRESENTANTE LEGAL

Nota: Esta solicitud deberá presentarse en papel membretado de la concursante, acompañándola de la versión electrónica de la misma en formato Word en USB.

Modelo de Carta de cumplimiento a lo dispuesto en el artículo 49, fracción IX de la Ley de Responsabilidades Administrativas del Estado de Nuevo León, Persona Moral

**AL MUNICIPIO DE SAN PEDRO GARZA GARCÍA,
NUEVO LEÓN. PRESENTE.-**

En cumplimiento a lo dispuesto por el artículo 49, fracción IX de la Ley de Responsabilidades Administrativas del Estado de Nuevo León, el C.

_____, acudo en mi carácter de Representante Legal de la persona moral denominada _____, para lo cual, manifiesto **Bajo Protesta De Decir Verdad**, que tanto el suscrito, la empresa que represento, así como sus socios y accionistas que la conforman, al participar en contrataciones públicas no se actualiza conflicto de interés con la administración pública de esta Municipalidad.

Asimismo, manifiesto que mi representada, sus socios y accionistas no mantenemos en la actualidad ningún procedimiento en nuestra contra vinculado con faltas administrativas o hecho de corrupción, ni existe sanción o medida cautelar dictada por autoridad administrativa, penal, mercantil, fiscal o de cualquier naturaleza que impida legalmente participar en contrataciones públicas.

Expreso igualmente, que mi representada no ha contratado a persona alguna que haya fungido como servidor público en este Municipio, durante el año previo a la firma de la presente constancia, que posea información privilegiada que directamente haya adquirido con motivo de su empleo, cargo o comisión en el servicio público, y directamente permita que mi representada se beneficie en el mercado o se coloque en situación de ventaja frente a sus competidores.

San Pedro Garza García Nuevo León, a los ____ días del mes de ____ 2024.

NOMBRE Y FIRMA DE LA PERSONA FÍSICA O REPRESENTANTE LEGAL

Modelo de Carta de cumplimiento a lo dispuesto en el artículo 49, fracción IX de la Ley de Responsabilidades Administrativas del Estado de Nuevo León, Persona Física

AL MUNICIPIO DE SAN PEDRO GARZA GARCÍA, NUEVO LEÓN. PRESENTE. -

En cumplimiento a lo dispuesto por el artículo 49, fracción IX de la Ley de Responsabilidades Administrativas del Estado de Nuevo León, el suscrito

manifiesto **Bajo Protesta De Decir**

Verdad que con mi participación en contrataciones públicas con esta Municipalidad no se actualiza conflicto de interés.

Asimismo, manifiesto que actualmente no mantengo ningún procedimiento en mi contra vinculado con faltas administrativas o hecho de corrupción, tampoco existe sanción o medida cautelar dictada por autoridad administrativa, penal, mercantil, fiscal o de cualquier naturaleza que me impida legalmente participar en contrataciones públicas.

Expreso igualmente, que no he contratado a persona alguna que haya fungido como servidor público en este Municipio durante el año previo a la firma de la presente constancia, que posea información privilegiada que directamente haya adquirido con motivo de su empleo, cargo o comisión en el servicio público, y directamente me permita beneficiarme en el mercado o colocarme en situación de ventaja frente a mis competidores.

San Pedro Garza García Nuevo León, a los ___ días del mes de _____ 2024.

NOMBRE Y FIRMA DE LA PERSONA FÍSICA O REPRESENTANTE LEGAL

Nota: El modelo de contrato que a continuación se presenta es solo un proyecto que contiene lo mínimo que establece la normatividad aplicable, en caso de resultar adjudicado previo a la firma del contrato se le hará llegar en archivo digital el proyecto de contrato para su revisión.

Modelo de Contrato

CONTRATO DE PRESTACIÓN DE SERVICIOS, QUE CELEBRAN POR UNA PARTE, EL MUNICIPIO DE SAN PEDRO GARZA GARCÍA, NUEVO LEÓN, A QUIEN EN LO SUCESIVO SE LE DENOMINARÁ “EL MUNICIPIO”, REPRESENTADO EN ESTE ACTO POR LA C. LAURA LETICIA LOZANO VILLALOBOS, SECRETARIA DE ADMINISTRACIÓN, EN EJERCICIO DE LAS FACULTADES DELEGADAS POR EL C. PRESIDENTE MUNICIPAL Y EL C. SECRETARIO DEL REPUBLICANO AYUNTAMIENTO; Y POR OTRA PARTE, «ARTÍCULO» «NOMBRE», A QUIEN EN LO SUCESIVO SE LE DENOMINARÁ “EL PRESTADOR DE SERVICIOS”; MISMOS QUE SE SUJETAN AL TENOR DE LAS SIGUIENTES DECLARACIONES Y CLÁUSULAS:

DECLARACIONES

I.- DECLARA “EL MUNICIPIO” POR CONDUCTO DE SUS REPRESENTANTES, LO SIGUIENTE:

A) Que de conformidad con lo dispuesto por los artículos 115, fracción II de la Constitución Política de los Estados Unidos Mexicanos, 120 de la Constitución Política del Estado de Nuevo León y 2 de la Ley de Gobierno Municipal del Estado de Nuevo León, tiene personalidad jurídica y capacidad legal para contratar y obligarse.

B) Que en la Primera Sesión Ordinaria del Republicano Ayuntamiento de San Pedro Garza García, Nuevo León, celebrada en fecha 10-diez de diciembre de 2019-dos mil diecinueve, se aprobó el Acuerdo Delegatorio del C. Presidente Municipal y el C. Secretario del Republicano Ayuntamiento, mediante el cual delegan en los Titulares de la Secretaría de Administración y de la Secretaría del Ramo correspondiente, la atribución de suscribir contratos o convenios relativos a adquisiciones, prestación de servicios o arrendamientos que se adjudiquen de conformidad con la Ley de Adquisiciones, Arrendamientos y Contratación de Servicios del Estado de Nuevo León y el Reglamento de Adquisiciones, Arrendamientos y Contratación de Servicios del Municipio de San Pedro Garza García, Nuevo León, lo anterior en términos del resolutivo Primero del Acuerdo; lo que es el caso en el presente Contrato. Dicho Acuerdo fue debidamente publicado en el Periódico Oficial del Estado de fecha 25-veinticinco de diciembre de 2019-dos mil diecinueve.

C) La C. LAURA LETICIA LOZANO VILLALOBOS, comparece a la celebración del presente acto jurídico en ejercicio de las facultades que le fueran delegadas por el C. Presidente Municipal y el C. Secretario del R. Ayuntamiento, así como en su carácter de Secretaria de Administración, manifestando que está facultada para dar seguimiento a los contratos de adquisiciones que requieran las distintas dependencias, órganos y unidades de la Administración Pública Municipal Centralizada, y participar en la elaboración de

los convenios o contratos que en esta materia comprometen financieramente al Municipio, llevar a cabo las adquisiciones, la contratación de arrendamientos de bienes muebles e inmuebles o la contratación de servicios que requiera la Administración Pública Municipal, de acuerdo con las necesidades descritas y limitadas por los presupuestos autorizados, aplicando las políticas y procedimientos vigentes, así como administrar y proveer los servicios de asistencia y atención médica a los trabajadores de la administración pública municipal centralizada y a sus familiares que tengan derecho, de conformidad a los convenios colectivos laborales vigentes o cualquier otra disposición legal, reglamentaria o administrativa que así lo determine. Lo anterior de conformidad con los artículos 86, 88, 89 y 91 de la Ley de Gobierno Municipal del Estado de Nuevo León vigente, y con los numerales 17, 18, 25, fracción I, 44 letra a, fracciones III y VI, y letra c, fracción I del Reglamento Orgánico de la Administración Pública Municipal de San Pedro Garza García, Nuevo León.

D) Que el presente Contrato cuenta con la autorización por parte de la Titular de la Secretaría de Finanzas y Tesorería Municipal, en la que se hace constar la suficiencia presupuestal para cubrir los compromisos adquiridos mediante el presente instrumento jurídico.

E) Que requiere de la contratación de “EL PRESTADOR DE SERVICIOS”, cuya especialidad es «ESPECIALIDAD», por el período comprendido del __, para que atienda __ por conducto de __, cuyo pago se hará en base a __.

F) De conformidad con el Acta de Acuerdos de la __ Sesión del Comité de Adquisiciones de “EL MUNICIPIO”, celebrada el día __, se emitió opinión favorable respecto a la contratación __, de conformidad con el artículo __, de __ con una vigencia a partir __ al __, por un monto de hasta \$«MONTO»; impuestos incluidos.

H) Que para los efectos de este contrato, señala como domicilio para oír y recibir notificaciones, el ubicado en el cruce de las calles Juárez y Libertad sin número, Zona Centro, en San Pedro Garza García, Nuevo León.

II.- DECLARA “EL PRESTADOR DE SERVICIOS”, LO SIGUIENTE:

A) Que es «ESPECIALIDAD», lo que acredita con __», respectivamente, expedidas por __.

B) Que tiene los conocimientos, capacidad y experiencia necesaria para prestar el servicio que requiere “EL MUNICIPIO”.

C) Que para los efectos del presente contrato, señala como domicilio para oír y recibir notificaciones el ubicado en «DOMICILIO», Nuevo León.

III.- DECLARAN AMBAS PARTES LO SIGUIENTE:

ÚNICA: Que cuentan con la capacidad legal necesaria para contratar y obligarse, por lo que manifiestan su libre voluntad para celebrar el presente contrato ajustándose al tenor de las siguientes:

C L Á U S U L A S

PRIMERA: OBJETO. - El objeto del presente contrato es la Prestación de los Servicios relacionados con la especialidad en «ESPECIALIDAD» por parte de “EL PRESTADOR DE SERVICIOS” a los trabajadores de “EL MUNICIPIO” y a sus beneficiarios que le sean indicados _.

SEGUNDA: LUGAR DONDE SE PRESTARÁ EL SERVICIO. - “EL PRESTADOR DE SERVICIOS” se obliga a proporcionar los servicios en _, o bien, en el lugar que le sea requerido por “EL MUNICIPIO”.

TERCERA: INFORMACIÓN CONFIDENCIAL.- Ambas Partes convienen en que los servicios a que se refiere el presente contrato son de carácter estrictamente confidencial, por lo que de ninguna manera “EL PRESTADOR DE SERVICIOS” podrá revelar a terceros información alguna relacionada con dichos servicios, incluyendo enunciativa más no limitativamente la tecnología utilizada en el caso por “EL MUNICIPIO” para atender a sus trabajadores y sus beneficiarios, así como la aplicación de sistemas, procedimientos o políticas de servicio utilizados por “EL MUNICIPIO”, en caso contrario “EL PRESTADOR DE SERVICIOS” será responsable del pago de los daños y perjuicios que se originen.

CUARTA: SUPERVISIÓN POR PARTE DE “EL MUNICIPIO”. - “EL PRESTADOR DE SERVICIOS” tendrá en todo momento la obligación de proporcionar a “EL MUNICIPIO” toda la información que éste le requiera, pudiendo “EL MUNICIPIO” auditar o revisar en todo tiempo toda la documentación que esté en poder de “EL PRESTADOR DE SERVICIOS” derivada de la ejecución del presente contrato y así mismo, ejercer medidas de supervisión a fin de comprobar la calidad de los servicios que brindará “EL PRESTADOR DE SERVICIOS” a los trabajadores de “EL MUNICIPIO” y a sus beneficiarios con motivo del presente contrato.

QUINTA: HONORARIOS. - “EL PRESTADOR DE SERVICIOS” para el pago de sus servicios acepta los precios establecidos en _ por “EL MUNICIPIO”, el cual se agrega al presente contrato y forma parte integrante del mismo, siendo el monto autorizado para este contrato hasta la cantidad de \$«MONTO» impuestos incluidos, “EL PRESTADOR DE SERVICIOS” se obliga a que cualquier asunto relacionado con sus honorarios deberá tratarlo directamente con la Dirección de _ y por ningún motivo a través de_.

SEXTA: REQUISITOS PARA EL PAGO DE HONORARIOS. - “EL MUNICIPIO” se obliga a pagar a “EL PRESTADOR DE SERVICIOS” el comprobante fiscal correspondiente por concepto de honorarios dentro de un plazo de 8-ocho días hábiles siguientes a la entrega del mismo en la Secretaría de Finanzas y Tesorería de “EL MUNICIPIO” de acuerdo a lo solicitado y autorizado por ésta última. El comprobante fiscal que entregue “EL PRESTADOR DE SERVICIOS” deberá cumplir con todos los requisitos consignados en los distintos ordenamientos fiscales para la procedencia de su cobro.

SEPTIMA: FORMA DE PAGO. - “EL PRESTADOR DE SERVICIOS” está de acuerdo en que la Secretaría de Finanzas y Tesorería municipal determine la forma de pago de los servicios contratados.

OCTAVA: NATURALEZA DE LA RELACIÓN.- Las Partes acuerdan que este contrato no podrá interpretarse de manera alguna como constitutivo de cualquier tipo de asociación o vínculo de carácter laboral entre las mismas, así como tampoco entre “EL MUNICIPIO” y los trabajadores o empleados que “EL PRESTADOR DE SERVICIOS” pudiera necesitar para el cumplimiento de las obligaciones de este contrato, por lo que las relaciones laborales se mantendrán en todos los casos entre la parte contratante y sus respectivos trabajadores, aún en los casos de los trabajos realizados conjuntamente y que se desarrollen en las instalaciones o con equipo de cualquiera de las Partes. En ningún caso podrá considerarse a la otra Parte como patrón sustituto, ni solidario, ni tampoco intermediario, ya sea de carácter individual o colectivo, debiendo la parte que contrató al trabajador de que se trate, asumir y cumplir con todas las responsabilidades que marquen las leyes, por lo que desde este momento libera de las mismas a la otra Parte y se obliga a liberarlas de dichas responsabilidades en cualquier caso que se presente, incluso en las controversias individuales de sus empleados o de los conflictos colectivos que pudieran surgir; y de sacarla en paz y a salvo, en caso de conflictos laborales individuales o colectivos provocados por personal de la primera, respondiendo de los daños y perjuicios que resultasen.

NOVEVA: VIGENCIA. - La vigencia del presente contrato inicia a partir del __, para concluir el día_.

DÉCIMA: CAUSAS DE RESCISIÓN DEL CONTRATO. - Son causas de rescisión del presente contrato las siguientes: .

DÉCIMA NOVENA: TERMINACIÓN ANTICIPADA. - Es causa de terminación anticipada por parte de “EL MUNICIPIO”, sin responsabilidad judicial, cuando así lo estime necesario por convenir a sus intereses, dando aviso por escrito con 30-treinta días de anticipación a la fecha efectiva de terminación en el domicilio señalado.

VIGÉSIMA: TÍTULOS DE LAS CLÁUSULAS Y ENUNCIADOS. - Las Partes convienen en que los títulos de las cláusulas y de los enunciados que aparecen en este Contrato son exclusivamente para facilitar su lectura y por consiguiente no se considera que definan o limitan el contenido de las cláusulas del mismo y de las obligaciones adquiridas.

VIGÉSIMA PRIMERA: COMPETENCIA. - En caso de controversia, las Partes se someten a la jurisdicción de los tribunales competentes en el Estado de Nuevo León, renunciando a cualesquier otro que pudiera corresponderles en razón de su domicilio, presente o futuro.

LAS PARTES MANIFIESTAN ESTAR DE ACUERDO CON EL CONTENIDO DEL PRESENTE INSTRUMENTO MEDIANTE SU LECTURA, QUE EN SU TEXTO CONTIENE LA EXPRESIÓN EXACTA DE SU LIBRE VOLUNTAD, POR LO QUE NO EXISTEN VICIOS DEL CONSENTIMIENTO COMO ERROR, DOLO, VIOLENCIA, MALA FE O CUALQUIER OTRO QUE PUDIERA INVALIDARLO, POR LO QUE LO FIRMAN DE CONFORMIDAD EN TRIPLICADO, EN EL MUNICIPIO DE SAN PEDRO GARZA, GARCÍA, NUEVO LEÓN, EL DÍA «FECHA_DE_FIRMA» DEL AÑO 2020-DOS MIL VEINTE.

“EL MUNICIPIO”

C. LAURA LETICIA LOZANO VILLALOBOS

EN EJERCICIO DE LAS FACULTADES DELEGADAS POR EL C. PRESIDENTE MUNICIPAL Y EL C. SECRETARIO DEL REPUBLICANO AYUNTAMIENTO Y EN SU CARÁCTER DE SECRETARIA DE ADMINISTRACIÓN

“EL PRESTADOR DE SERVICIOS”

«NOMBRE»

LAS PRESENTES FIRMAS FORMAN PARTE INTEGRANTE DEL CONTRATO DE PRESTACIÓN DE SERVICIOS CELEBRADO ENTRE «ARTÍCULO» «NOMBRE» Y EL MUNICIPIO DE SAN PEDRO GARZA GARCÍA, NUEVO LEÓN.

NOTA: El presente modelo contiene las condiciones generales a contratar. Las obligaciones específicas del contrato se fijarán en base al resultado de la licitación, según los aspectos concretos de las propuestas técnica y económica del participante adjudicado en relación a las condiciones de contratación establecidas por la Unidad Convocante.

Ing. Carlos Romanos Salazar
Director de Adquisiciones
Rúbrica